

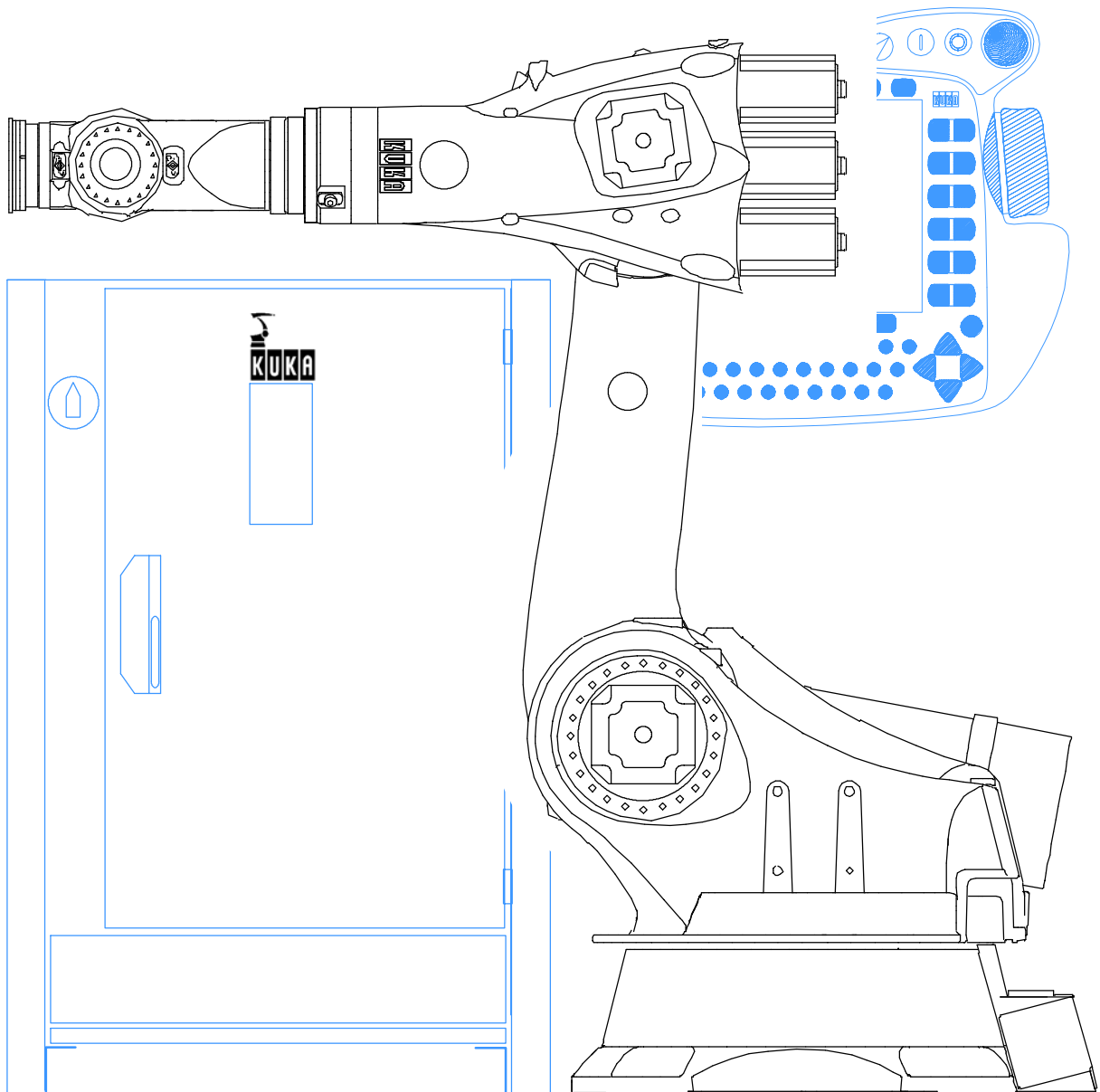
**Spezifikation  
Specification  
Spécification**



**Roboter  
Robots**

**KR 150-2  
KR 180-2  
KR 210-2**

**KR 240-2  
KR 240-2 C  
KR 270-2**





## Inhaltsverzeichnis

<b>1</b>	<b>SYSTEMBESCHREIBUNG</b> .....	<b>3</b>
1.1	Allgemeines .....	3
1.2	Robotermechanik .....	4
1.3	Aufstellung .....	4
1.4	Austausch .....	5
1.5	Transport .....	5
<b>2</b>	<b>ZUBEHÖR (Auswahl)</b> .....	<b>6</b>
2.1	Roboterbefestigung .....	6
2.2	Zusätzliche Linearachse .....	6
2.3	Integrierte Energiezuführung für Achse 1 .....	6
2.4	Arbeitsbereichsüberwachung ....	6
2.5	Arbeitsbereichsbegrenzung ....	6
2.6	KTL-Justage-Set .....	6
2.7	Freidrehvorrichtung für Roboterachsen .....	6
2.8	Aufbaugestell .....	6
<b>3</b>	<b>TECHNISCHE DATEN</b> .....	<b>7</b>
	<b>Abbildungen</b> .....	<b>39-67</b>

## 1 SYSTEMBESCHREIBUNG

### 1.1 Allgemeines

Die Roboter KR 150-2, KR 180-2, KR 210-2, KR 240-2 und KR 270-2 (Bild 1-1) sind sechsachsige Industrieroboter mit Gelenkinematik für alle Punkt- und Bahnsteuerungsaufgaben. Ihre Haupteinsatzgebiete sind

- Punktschweißen
- Handhaben
- Montieren
- Auftragen von Kleb-, Dicht- und Konservierungsstoffen
- Bearbeiten
- MIG/MAG-Schweißen
- YAG-Laserstrahlschweißen.

Der Roboter KR 240-2 C sowie seine Varianten mit Armverlängerung sind sechsachsige Industrieroboter mit Gelenkinematik für alle Punkt- und Bahnsteuerungsaufgaben. Ihre Haupteinsatzgebiete sind

- Handhaben von Bauteilen mittels Greifer
- Montieren von Baugruppen

Die Roboter KR 150-2, KR 180-2, KR 210-2 sowie deren Varianten mit Armverlängerung können

am Boden und an der Decke eingebaut werden. Der Roboter KR 240-2 sowie dessen Varianten mit Armverlängerung und der KR 270-2 werden am Boden aufgebaut. Ebenso der KR 180 L130-2 CR. Der Roboter KR 240-2 C sowie dessen Varianten mit Armverlängerung werden an der Decke eingebaut.

Nenn-Traglasten und Zusatzlasten (siehe Abschnitt 3 "Technische Daten") können auch bei maximaler Armausladung mit maximaler Geschwindigkeit bewegt werden.

Alle Grundkörper der beweglichen Hauptbaugruppen bestehen aus Leichtmetallguss. Dieses Auslegungskonzept wurde im Hinblick auf wirtschaftlichen Leichtbau und hohe Torsions- und Biegefestigkeit CAD- und FEM-optimiert. Hieraus resultiert eine hohe Eigenfrequenz des Roboters, der dadurch ein gutes dynamisches Verhalten mit hoher Schwingungssteifigkeit aufweist.

Gelenke und Getriebe bewegen sich weitgehend spielfrei, alle bewegten Teile sind abgedeckt. Alle Antriebsmotoren sind steckbare, bürstenlose AC-Servomotoren - wartungsfrei und sicher gegen Überlastung geschützt.

Die Grundachsen sind dauergeschmiert, d.h. ein Ölwechsel ist frühestens nach 20 000 Betriebsstunden erforderlich.

Alle Roboterkomponenten sind bewusst einfach und übersichtlich gestaltet, in ihrer Anzahl minimiert und durchweg leicht zugänglich. Der Roboter kann auch als komplette Einheit schnell und ohne wesentliche Programmkorrektur ausgetauscht werden. Überkopfbewegungen sind möglich.

Durch diese und zahlreiche weitere Konstruktionsdetails sind die Roboter schnell und betriebsicher, wartungsfreundlich und wartungsarm. Sie benötigen nur wenig Stellfläche und können aufgrund der besonderen Aufbaugeometrie sehr nahe am Werkstück stehen. Die durchschnittliche Lebensdauer liegt, wie bei allen KUKA-Robotern, bei 10 bis 15 Jahren.

Jeder Roboter wird mit einer Steuerung ausgerüstet, deren Steuer- und Leistungselektronik in einen gemeinsamen Steuerschrank integriert sind (siehe gesonderte Spezifikation). Sie ist platzsparend, anwender- und servicefreundlich. Der Sicherheitsstandard entspricht der EU-Maschinenrichtlinie und den einschlägigen Normen (u.a. DIN EN 775).

---

Die Verbindungsleitungen zwischen Roboter und Steuerung enthalten alle hierfür notwendigen Versorgungs- und Signalleitungen. Sie sind am Roboter steckbar, auch die Energie- und Medienleitungen für den Betrieb von Werkzeugen (Zubehör "Integrierte Energiezuführung für Achse 1"). Diese Leitungen sind im Bereich der Grundachse 1 fest im Inneren des Roboters installiert.

Bei Bedarf können die Energie- und Medienleitungen für den Betrieb von Werkzeugen mit Hilfe von Systemschnittstellen an den nachgeordneten Achsen entlang bis zum Werkzeug geführt werden.

## 1.2 Robotermechanik

Der Roboter besteht aus einem feststehenden Grundgestell, auf dem sich um eine senkrechte Achse das "Karussell" mit Schwinge, Arm und Hand dreht (Bild 1-1).

Die Hand (Bild 1-2) dient mit ihrem Anbauflansch der Aufnahme von Werkzeugen (z.B. Greifer, Schweißgerät).

Die Bewegungsmöglichkeiten der Roboterachsen gehen aus Bild 1-3 hervor.

Die Traglast und das Eigengewicht der Gelenkkomponenten werden durch ein in sich geschlossenes Gewichtsausgleichssystem statisch weitgehend ausgeglichen. Es unterstützt die Achse 2. Durch Nachrüsten eines Umbausatzes (Zubehör) kann je nach Traglast und Zusatzlast des Einsatzfalls und je nach Einbaulage des Roboters die Wirksamkeit variiert werden.

Die Wegmessung für die Grund- und Handachsen (A 1 bis A 3 bzw. A 4 bis A 6) erfolgt über ein zyklisch absolutes Wegmesssystem mit einem Resolver für jede Achse.

Der Antrieb erfolgt durch transistorgesteuerte, trägheitsarme AC-Servomotoren. In die Motoreinheiten sind Bremse und Resolver raumsparend integriert.

Der Arbeitsbereich des Roboters wird in allen Achsen über Software-Endschalter begrenzt. Mechanisch werden die Arbeitsbereiche der Achsen 1, 2, 3 und 5 über Endanschläge mit Pufferfunktion begrenzt.

Als Zubehör "Arbeitsbereichsbegrenzung" sind für die Achsen 1 bis 3 mechanische Anschläge für eine aufgabenbedingte Begrenzung des jeweiligen Arbeitsbereichs lieferbar.

Für größere Anforderungen an mechanische und thermische Belastung steht die Zentralhandvariante "F" zur Verfügung. Sie ist umfangreicher abgedichtet und mit korrosionsbeständigen Bauteilen ausgestattet. Zum Erhalt der Belastbarkeit sind kürzere Wartungsintervalle einzuhalten.

Bei Robotern der "F"-Variante ist der Arm druckbeaufschlagt. Er wird mit einem Innendruck von 0,1 bar betrieben.

In Clean-Room-Umgebung kommt die Variante KR 180 L130-2 CR mit ZH 130 CR zum Einsatz. Durch umfangreiche Modifikationen ist die Partikelemission gegenüber der Standardversion deutlich reduziert. Außerdem ist der Roboter mit korrosionsbeständigen Bauteilen ausgestattet.

## 1.3 Aufstellung

Für die Aufstellung des Roboters gibt es mehrere Möglichkeiten:

### - Variante 1

Diese Variante ist mit Fundamentplatten, Aufnahmebolzen, Dübeln und Schrauben als Zubehör "Fundamentbefestigungssatz" lieferbar. Der Roboter wird mit vier Fundamentplatten (Bild 1-4) auf den vorbereiteten Hallenboden gesetzt. Seine Einbauposition wird durch zwei Aufnahmebolzen bestimmt, was seine wiederholbare Austauschbarkeit ermöglicht. Die Befestigung des Roboters erfolgt mit acht Schrauben auf den Fundamentplatten.

Die Fundamentplatten werden vor dem Aufsetzen des Roboters mit je drei Dübelschrauben am Hallenboden befestigt.

### - Variante 2

Diese Variante ist mit Aufnahmebolzen und Schrauben als Zubehör "Maschinengestellbefestigungssatz" lieferbar. Der Roboter wird auf eine vorbereitete Stahlkonstruktion gesetzt und mit acht Schrauben festgeschraubt (Bild 1-5). Seine Einbauposition wird durch zwei Aufnahmebolzen bestimmt, was seine wiederholbare Austauschbarkeit ermöglicht.

### - Variante 3

Diese Variante ist mit Aufbaugestell, Aufnahmebolzen, Klebedübeln und Schrauben als Zubehör "Aufbaugestell" lieferbar.

Das Aufbaugestell wird mit 16 Klebedübeln auf dem vorbereiteten Hallenboden befestigt (Bild 1-6). Die Befestigung des Roboters erfolgt mit acht Schrauben auf dem Aufbaugestell. Die Einbauposition des Roboters wird durch zwei Aufnahmebolzen bestimmt, was seine wiederholbare Austauschbarkeit ermöglicht.

### **ACHTUNG bei Variante 1 und 3:**

**Bei der Vorbereitung eines Fundaments sind die einschlägigen Bauvorschriften hinsichtlich Betonqualität ( $\geq$  B 25 nach DIN 1045:1988 oder C20/25 nach DIN EN 206-1:2001/DIN 1045-2:2001) und Tragfähigkeit des Untergrunds zu beachten. Bei der Anfertigung ist**

auf eine ebene und ausreichend glatte Oberfläche zu achten.

Das Einbringen der Klebedübel muss sehr sorgfältig erfolgen, damit die während des Betriebs auftretenden Kräfte (Bild 1-7) sicher in den Boden geleitet werden. Das Bild 1-7 kann auch für weitergehende statische Untersuchungen herangezogen werden.

## 1.4 Austausch

Bei Produktionsanlagen mit einer größeren Anzahl von Robotern ist die problemlose Austauschbarkeit der Roboter untereinander von Bedeutung. Sie wird gewährleistet

- durch die Reproduzierbarkeit der werkseitig markierten Synchronisationsstellungen aller Achsen, der sogenannten mechanischen Null-Stellungen, und
  - durch die rechnerunterstützte Nullpunktjustage,
- und sie wird zusätzlich begünstigt
- durch eine fernab vom Roboter und vorweg durchführbare Offline-Programmierung sowie
  - durch die reproduzierbare Aufstellung des Roboters.

Service- und Wartungsarbeiten (u.a. die Hand und die Motoren betreffend) erfordern abschließend die Herbeiführung der elektrischen und der mechanischen Null-Stellung (Kalibrierung) des Roboters. Zu diesem Zweck sind werkseitig Messpatronen an jeder Roboterachse angebracht.

Das Einstellen der Messpatronen ist Teil der Vermessungsarbeiten vor Auslieferung des Roboters. Dadurch, dass an jeder Achse immer mit derselben Patrone gemessen wird, erreicht man ein Höchstmaß an Genauigkeit beim erstmaligen Vermessen und beim späteren Wiederaufsuchen der mechanischen Null-Stellung.

Für das Sichtbarmachen der Stellung des in der Messpatrone liegenden Tasters wird als Zubehör ein elektronischer Messtaster (KTL-Justage-Set) auf die Messpatrone geschraubt. Beim Überfahren der Messkerbe während des Einstellvorgangs wird das Wegmesssystem automatisch auf elektrisch Null gesetzt.

Nach vollzogener Nullpunkt-Einstellung für alle Achsen kann der Roboter wieder in Betrieb genommen werden.

Die geschilderten Vorgänge ermöglichen es, dass die einmal festgelegten Programme jederzeit auf jeden anderen Roboter desselben Typs übertragen werden können.

## 1.5 Transport

Beim Transport des Roboters ist auf die Standsicherheit zu achten. Solange der Roboter nicht auf dem Fundament befestigt ist, muss er in Transportstellung gehalten werden.

Der Roboter kann auf zweierlei Weise transportiert werden (Bild 1-8):

Mit Transportgeschirr und Kran

Der Roboter lässt sich mit einem Transportgeschirr, das in drei Ringschrauben am Karussell eingehängt wird, an den Kranhaken hängen und so transportieren.

**Für den Transport des Roboters mittels Kran dürfen nur zugelassene Last- und Hebegeschirre mit ausreichender Traglast verwendet werden.**

Mit Gabelstapler

Für den Transport mit dem Gabelstapler müssen zwei Gabelstaplertaschen (Zubehör) an das Karussell angebaut werden.

Für die Befestigung an der Decke wird der Roboter in einem speziellen Transportgestell hängend geliefert. Aus diesem kann er mit dem Gabelstapler bereits in richtiger Einbaulage entnommen und weitertransportiert werden.

**Für den Transport des Roboters mittels Gabelstapler dürfen keine Last- oder Hebegeschirre verwendet werden.**

Vor jedem Transport muss der Roboter in **Transportstellung** gebracht werden (Bild 1-9):

A1	A2	A3	A4	A5	A6
0°	-146°	+150°	0°	-100°	beliebig

Diese Winkelangaben gelten für alle beschriebenen Robotertypen und beziehen sich auf die Anzeige am Display des KCP für die jeweilige Roboterachse.



Maße für die Verpackung des Roboters im Container:

Robotertyp	L (mm)	B (mm)	H (mm)
KR 150-2	1723	1184	1671
KR 150 L130-2	1923	1184	1671
KR 150 L110-2	2122	1184	1671
KR 180-2	1723	1184	1671
KR 180 L150-2	1923	1184	1671
KR 180 L130-2	2122	1184	1671
KR 210-2	1723	1184	1671
KR 210 L180-2	1923	1184	1671
KR 210 L150-2	2122	1184	1671
KR 240-2	1723	1184	1671
KR 240 L210-2	1923	1184	1671
KR 240 L180-2	2122	1184	1671
KR 240-2 C	1723	1184	1671
KR 240 L210-2 C	1723	1184	1671
KR 240 L180-2 C	1723	1184	1671
KR 270-2	1723	1184	1671

## 2 ZUBEHÖR (Auswahl)

### 2.1 Roboterbefestigung

Die Befestigung des Roboters kann in drei Varianten erfolgen:

- mit Fundamentbefestigungssatz (Bild 1-4)
- mit Maschinengestellbefestigungssatz (Bild 1-5)
- mit Aufbaugestell (Bild 1-6).

Beschreibung siehe Abschnitt 1.3.

### 2.2 Zusätzliche Linearachse

Mit Hilfe einer Lineareinheit als zusätzliche Fahrachse auf der Basis der Baureihe KL 1500 (Bild 2-1) kann der Roboter translatorisch und frei programmierbar verfahren werden - am Boden oder an der Decke.

### 2.3 Integrierte Energiezuführung für Achse 1

Es stehen verschiedene Energiezuführungen zur Verfügung, unter anderem für die Applikationen "Handhaben" und "Punktschweißen". Die entsprechenden Leitungen verlaufen im Bereich der Achse 1 innerhalb des Roboters vom Steckerfeld bis zu einer Schnittstelle am Karussell (Bild 2-2).

Von dort können zusätzliche Leitungen außen an Schwinge und Arm entlang bis zu einer entsprechenden Schnittstelle am Werkzeug geführt werden. Damit entfällt der raumaufwendige Versorgungsgalgen.

## 2.4 Arbeitsbereichsüberwachung

### Standardausführung

Die Achsen 1 bis 3 können mit Positionsschaltern oder Initiatoren und Nutenringen, auf denen verstellbare Nocken befestigt sind, ausgerüstet werden. Das ermöglicht die ständige Überwachung der Roboterstellung.

Bei Achse 1 können drei Sektoren, bei Achse 2 zwei Sektoren und bei Achse 3 ein Sektor des jeweiligen Bewegungsbereichs überwacht werden.

Werden die Achsen 2 oder 3 mit einer Arbeitsbereichsüberwachung ausgestattet, ist eine "Energiezuführung für Achse 1" mit einer zusätzlichen Steuerleitung erforderlich.

### 2.5 Arbeitsbereichsbegrenzung

Die Bewegungsbereiche der Achsen 1 bis 3 können mit zusätzlichen mechanischen Anschlägen aufgabenbedingt begrenzt werden.

### 2.6 KTL-Justage-Set

Um eine für alle Achsen notwendige Nullpunkt-Einstellung durchzuführen, kann der zu einem KTL-Justage-Set gehörende elektronische Messtaster (Bild 2-3 und 3-19) verwendet werden. Er erlaubt ein besonders schnelles, einfaches Messen sowie eine automatische, rechnergestützte Justage und sollte bei der Roboterbestellung mitbestellt werden.

### 2.7 Freidrehvorrichtung für Roboterachsen

Mit dieser Vorrichtung kann der Roboter nach einem Störfall mechanisch über die Grundachs-Antriebsmotoren und die Handachs-Antriebsmotoren bewegt werden. Sie sollte nur in Notfällen (z. B. Befreiung von Personen) verwendet werden.

### 2.8 Aufbaugestell

Das Aufbaugestell (Bild 2-4) ist eine Stahlkonstruktion und dient zur Befestigung des Roboters (siehe auch Abschnitt 1.3 "Aufstellung, Variante 3"). Es ist in Höhen von 150 mm bis 1950 mm in Abstufungen von 150 mm lieferbar.

### 3 TECHNISCHE DATEN

<b>Typen</b>	KR 150-2,	KR 240-2
	KR 150 L130-2,	KR 240 L210-2,
	KR 150 L110-2	KR 240 L180-2
	KR 180-2,	KR 240-2 C
	KR 180 L150-2,	KR 240 L210-2 C
	KR 180 L130-2	KR 240 L180-2 C
	KR 210-2,	KR 270-2
	KR 210 L180-2	
	KR 210 L150-2	

**Anzahl der Achsen** 6 (Bild 1-3)

**Lastgrenzen** siehe auch Bild 3-1

Robotertyp	KR 150-2	KR 150 L130-2	KR 150 L110-2
Zentralhand	150 / 180 kg		
Nenn-Traglast [kg]	150	130	110
Zusatzlast Arm [kg]	50	50	50
Zusatzlast Schwinge [kg]	100	100	100
Zusatzlast max., Arm und Schwinge [kg]	100		
Zusatzlast Karussell [kg]	300	300	300
Max. Gesamtlast [kg]	550	530	510
Armlänge [mm]	1100	1300	1500

Robotertyp	KR 180-2	KR 180 L150-2	KR 180 L130-2
Zentralhand	150 / 180 kg		
Nenn-Traglast [kg]	180	150	130
Zusatzlast Arm [kg]	50	50	80
Zusatzlast Schwinge [kg]	100	100	100
Zusatzlast max., Arm und Schwinge [kg]	100		
Zusatzlast Karussell [kg]	300	300	300
Max. Gesamtlast [kg]	580	550	530
Armlänge [mm]	1100	1300	1500

Robotertyp	KR 210-2	KR 210 L180-2	KR 210 L150-2
Zentralhand	210 / 240 kg		
Nenn-Traglast [kg]	210	180	150
Zusatzlast Arm [kg]	50	50	50
Zusatzlast Schwinge [kg]	100	100	100
Zusatzlast max., Arm und Schwinge [kg]	100		
Zusatzlast Karussell [kg]	300	300	300
Max. Gesamtlast [kg]	610	580	550
Armlänge [mm]	1100	1300	1500

Robotertyp	KR 240-2	KR 240 L210-2	KR 240 L180-2
Zentralhand	210 / 240 kg		
Nenn-Traglast [kg]	240	210	180
Zusatzlast Arm [kg]	50	50	50
Zusatzlast Schwinge [kg]	100	100	100
Zusatzlast max., Arm und Schwinge [kg]	100		
Zusatzlast Karussell [kg]	300	300	300
Max. Gesamtlast [kg]	640	610	580
Armlänge [mm]	1100	1300	1500

Robotertyp	KR 240-2 C	KR 240 L210-2 C	KR 240 L180-2 C
Zentralhand	210 / 240 kg		
Nenn-Traglast [kg]	240	210	180
Zusatzlast Arm [kg]	50	50	50
Zusatzlast Schwinge [kg]	100	100	100
Zusatzlast max., Arm und Schwinge [kg]	100		
Zusatzlast Karussell [kg]	300	300	300
Max. Gesamtlast [kg]	640	610	580
Armlänge [mm]	1100	1300	1500



Robotertyp	KR 270-2
Zentralhand	270 kg
Nenn-Traglast [kg]	270
Zusatzlast Arm [kg]	30
Zusatzlast Schwinge [kg]	100
Zusatzlast max., Arm und Schwinge [kg]	100
Zusatzlast Karussell [kg]	300
Max. Gesamtlast [kg]	670
Armlänge [mm]	1100

Die Abhängigkeit von Traglast und Lage des Traglastschwerpunkts geht aus Bild 3-2 bis 3-17 hervor.

## Achsdaten

Die Achsdaten werden auf den folgenden Seiten angegeben. Die Darstellung der Achsen und ihrer Bewegungsmöglichkeiten geht aus Bild 1-3 hervor. Grundachsen sind die Achsen 1 bis 3, Handachsen die Achsen 4 bis 6.

Alle Angaben in der Spalte "Bewegungsbereich" beziehen sich auf die elektrische Nullstellung und die Anzeige am Display des KCP für die jeweilige Roboterachse.

<b>Wiederholgenauigkeit</b>	±0,06 mm																																
<b>Antriebssystem</b>	Elektro-mechanisch, mit transistorgesteuerten AC-Servomotoren																																
<b>Hauptabmessungen</b>	siehe Bild 3-20, 3-21																																
<b>Gewicht</b>	<table><tr><td>KR 150-2</td><td>1245 kg</td></tr><tr><td>KR 150 L130-2</td><td>1255 kg</td></tr><tr><td>KR 150 L110-2</td><td>1263 kg</td></tr><tr><td>KR 180-2</td><td>1267 kg</td></tr><tr><td>KR 180 L150-2</td><td>1277 kg</td></tr><tr><td>KR 180 L130-2</td><td>1285 kg</td></tr><tr><td>KR 210-2</td><td>1267 kg</td></tr><tr><td>KR 210 L180-2</td><td>1277 kg</td></tr><tr><td>KR 210 L150-2</td><td>1285 kg</td></tr><tr><td>KR 240-2</td><td>1267 kg</td></tr><tr><td>KR 240 L210-2</td><td>1277 kg</td></tr><tr><td>KR 240 L180-2</td><td>1285 kg</td></tr><tr><td>KR 240-2 C</td><td>1267 kg</td></tr><tr><td>KR 240 L210-2 C</td><td>1277 kg</td></tr><tr><td>KR 240 L180-2 C</td><td>1285 kg</td></tr><tr><td>KR 270-2</td><td>1267 kg</td></tr></table>	KR 150-2	1245 kg	KR 150 L130-2	1255 kg	KR 150 L110-2	1263 kg	KR 180-2	1267 kg	KR 180 L150-2	1277 kg	KR 180 L130-2	1285 kg	KR 210-2	1267 kg	KR 210 L180-2	1277 kg	KR 210 L150-2	1285 kg	KR 240-2	1267 kg	KR 240 L210-2	1277 kg	KR 240 L180-2	1285 kg	KR 240-2 C	1267 kg	KR 240 L210-2 C	1277 kg	KR 240 L180-2 C	1285 kg	KR 270-2	1267 kg
KR 150-2	1245 kg																																
KR 150 L130-2	1255 kg																																
KR 150 L110-2	1263 kg																																
KR 180-2	1267 kg																																
KR 180 L150-2	1277 kg																																
KR 180 L130-2	1285 kg																																
KR 210-2	1267 kg																																
KR 210 L180-2	1277 kg																																
KR 210 L150-2	1285 kg																																
KR 240-2	1267 kg																																
KR 240 L210-2	1277 kg																																
KR 240 L180-2	1285 kg																																
KR 240-2 C	1267 kg																																
KR 240 L210-2 C	1277 kg																																
KR 240 L180-2 C	1285 kg																																
KR 270-2	1267 kg																																

**Schallpegel** < 75 dB (A) außerhalb des Arbeitsbereichs

**Einbaulage** KR 240-2 und Varianten: Boden  
KR 240-2 C und Var. : Decke  
KR 270-2: Boden  
KR 180 L130-2 CR: Boden  
Alle anderen Typen:  
Boden oder Decke (zulässiger Neigungswinkel ≤ 5°).

**Aufstellung** siehe Abschnitt 1.3

## Traglastschwerpunkt P

siehe Bild 3-2 bis 3-17

Für alle Nennlasten beträgt der horizontale Abstand (Lz) des Traglastschwerpunkts P von der Flanschfläche 240 mm; der vertikale Abstand (Lxy) von der Drehachse 6 beträgt 270 mm (jeweils Nennabstand).

## Arbeitsbereich (Arbeitsraum)

Form und Abmessungen des Arbeitsbereichs gehen aus Bild 3-20 und Bild 3-21 hervor.

## Arbeitsraumvolumen

Das Volumen des Arbeitsraums beträgt für	
KR 150-2	ca. 55 m <sup>3</sup>
KR 150 L130-2	ca. 72,9 m <sup>3</sup>
KR 150 L110-2	ca. 93 m <sup>3</sup>
KR 180-2	ca. 55 m <sup>3</sup>
KR 180 L150-2	ca. 72,9 m <sup>3</sup>
KR 180 L130-2	ca. 93 m <sup>3</sup>
KR 210-2	ca. 55 m <sup>3</sup>
KR 210 L180-2	ca. 72,9 m <sup>3</sup>
KR 210 L150-2	ca. 93 m <sup>3</sup>
KR 240-2	ca. 55 m <sup>3</sup>
KR 240 L210-2	ca. 72,9 m <sup>3</sup>
KR 240 L180-2	ca. 93 m <sup>3</sup>
KR 240-2 C	ca. 40 m <sup>3</sup>
KR 240 L210-2 C	ca. 50 m <sup>3</sup>
KR 240 L180-2 C	ca. 62 m <sup>3</sup>
KR 270-2	ca. 55 m <sup>3</sup>

Bezugspunkt ist hierbei der Schnittpunkt der Achsen 4 und 5.

## Umgebungstemperatur

- bei Betrieb:  
283 K bis 328 K (+10 °C bis +55 °C)
- bei Betrieb mit SafeRDW:  
278 K bis 323 K (+5 °C bis +50 °C)
- bei Lagerung und Transport:  
233 K bis 333 K (-40 °C bis +60 °C)

Andere Temperaturgrenzen auf Anfrage.

## Installierte Motorleistung

KR 150-2	21,60 kW
KR 180-2	22,80 kW
KR 210-2	23,40 kW
KR 240-2	22,80 kW
KR 240-2 C	22,80 kW
KR 270-2	22,80 kW

### Schutzart des Roboters

IP65 (nach EN 60529)  
betriebsbereit, mit angeschlossenen  
Verbindungsleitungen

### Schutzart der Zentralhand "Standard", "CR"

IP65 (nach EN 60529)  
bei Einhaltung der angegebenen Wartungsfristen

### Schutzart der Zentralhand "F"

IP67 (nach EN 60529)  
bei Einhaltung der angegebenen Wartungsfristen

### Belastung Zentralhand "F"

Temperaturbelastung 10 s/min bei 453 K (180 °C)  
Oberflächentemperatur 373 K (100 °C)  
Beständig gegen:
 

- hohe Staubbelastung
- Schmier- und Kühlmittel
- Wasserdampf

### Anbauflansch an Achse 6

Der Anbauflansch wird in DIN/ISO-Ausführung<sup>1</sup>  
geliefert (Bild 3-15).

Schraubenqualität für Werkzeuganbau	10.9
Klemmlänge	min. 1,5 x d
Einschraubtiefe	min. 12 mm
	max. 14 mm

**HINWEIS:** Das dargestellte Flanschbild ent-  
spricht der Null-Stellung des Robo-  
ters in allen Achsen, besonders auch  
in Achse 6 (Symbol ↓ zeigt dabei die  
Lage des Pass-Elements).

<sup>1</sup> DIN/ISO 9409-1-A160

### Farbe

#### Roboter

Fußteil (feststehend) schwarz (RAL 9005)  
Bewegliche Teile orange (RAL 2003)  
Gewichtsausgleich schwarz (RAL 9005)  
Bei "F-Variante" zusätzliche Sonderlackierung.

#### Zentralhand "F"

Hitzebeständige und wärmereflektierende Son-  
derlackierung in silber.

#### KR 180 L130-2 CR

Roboter	weiß (RAL 9016)
Hand	weiß (RAL 9016)
zusätzliche Sonderlackierung auf Wunsch	
Abdeckung A 1	Edelstahl blank

#### Sonderausstattung bei "F-Variante"

Druckbeaufschlagter Arm	
Überdruck im Arm:	0,1 bar
Druckluft:	öl- und wasserfrei
Druckluftbedarf:	ca. 0,1 m <sup>3</sup> /h
Anschluss:	Quick Star für Schlauch PLN-6x1-NT
Druckminderer:	0,1 - 0,7 bar
Manometer:	0 - 1 bar
Filter:	25 - 30 µm

#### Sonderausstattung CR (Cleanroom Edition) für den Einsatz in Reinräumen

Einstufung bis 40% der Maximalgeschwindigkeit:

DIN EN ISO 14644-1, Klasse 4  
(entspricht etwa US Fed. Std. 209E, class 10)

Einstufung bis 100% der Maximalgeschwindig-  
keit:

DIN EN ISO 14644-1, Klasse 5  
(entspricht etwa US Fed. Std. 209E, class 100)

---

**Achsdaten****KR 150-2,  
KR 150 L130-2,  
KR 150 L110-2****• Zentralhand, Nenn-Traglast 150/130/110 kg**

Achse	Bewegungsbereich softwarebegrenzt	Geschwindigkeit bei Nenn-Traglast		
		150 kg	130 kg	110 kg
1	±185°	110 °/s	105 °/s	105 °/s
2	+0° bis -146°	110 °/s	110 °/s	110 °/s
3	+155° bis -119°	100 °/s	95 °/s	93 °/s
4	±350°	170 °/s	170 °/s	170 °/s
5	±125°	170 °/s	170 °/s	170 °/s
6	±350°	238 °/s	238 °/s	238 °/s

**KR 180-2,  
KR 180 L150-2,  
KR 180 L130-2****• Zentralhand, Nenn-Traglast 180/150/130 kg**

Achse	Bewegungsbereich softwarebegrenzt	Geschwindigkeit bei Nenn-Traglast		
		180 kg	150 kg	130 kg
1	±185°	95 °/s	95 °/s	95 °/s
2	+0° bis -146°	95 °/s	95 °/s	95 °/s
3	+155° bis -119°	90 °/s	87 °/s	83 °/s
4	±350°	162 °/s	168 °/s	171 °/s
5	±125°	164 °/s	168 °/s	170 °/s
6	±350°	229 °/s	235 °/s	238 °/s

**KR 210-2,  
KR 210 L180-2,  
KR 210 L150-2**

• **Zentralhand, Nenn-Traglast 210/180/150 kg**

Achse	Bewegungsbereich softwarebegrenzt	Geschwindigkeit bei Nenn-Traglast		
		210 kg	180 kg	150 kg
1	±185°	86 °/s	86 °/s	86 °/s
2	+0° bis -146°	84 °/s	84 °/s	84 °/s
3	+155° bis -119°	84 °/s	84 °/s	81 °/s
4	±350°	100 °/s	100 °/s	100 °/s
5	±125°	110 °/s	110 °/s	110 °/s
6	±350°	184 °/s	184 °/s	184 °/s

**KR 240-2,  
KR 240 L210-2,  
KR 240 L180-2**

• **Zentralhand, Nenn-Traglast 240/210/180 kg**

Achse	Bewegungsbereich softwarebegrenzt	Geschwindigkeit bei Nenn-Traglast		
		240 kg	210 kg	180 kg
1	±185°	86 °/s	82 °/s	82 °/s
2	+0° bis -146°	80 °/s	78 °/s	78 °/s
3	+155° bis -119°	79 °/s	74 °/s	76 °/s
4	±350°	100 °/s	100 °/s	100 °/s
5	±125°	110 °/s	110 °/s	110 °/s
6	±350°	184 °/s	184 °/s	184 °/s

**KR 240-2 C,  
KR 240 L210-2 C,  
KR 240 L180-2 C**

• Zentralhand, Nenn-Traglast 240/210/180 kg

Achse	Bewegungsbereich softwarebegrenzt	Geschwindigkeit bei Nenn-Traglast		
		240 kg	210 kg	180 kg
1	±185°	86 °/s	82 °/s	82 °/s
2	+0° bis -133°	80 °/s	78 °/s	78 °/s
3	+155° bis -119°	79 °/s	77 °/s	74 °/s
4	±350°	100 °/s	100 °/s	100 °/s
5	±125°	110 °/s	110 °/s	110 °/s
6	±350°	184 °/s	184 °/s	184 °/s

**KR 270-2**

• Zentralhand, Nenn-Traglast 270 kg

Achse	Bewegungsbereich softwarebegrenzt	Geschwindigkeit bei Nenn-Traglast	
		270 kg	
1	±185°	85 °/s	
2	+0° bis -146°	79 °/s	
3	+155° bis -119°	77 °/s	
4	±350°	100 °/s	
5	±125°	100 °/s	
6	±350°	156 °/s	

## Contents

<b>1</b>	<b>SYSTEM DESCRIPTION</b> .....	<b>15</b>
1.1	General .....	15
1.2	Robot design .....	16
1.3	Installation .....	16
1.4	Interchangeability .....	17
1.5	Transportation .....	17
<b>2</b>	<b>ACCESSORIES (selection)</b> ....	<b>18</b>
2.1	Robot installation .....	18
2.2	Additional linear axis .....	18
2.3	Integrated energy supply for axis 1	18
2.4	Working range monitoring .....	18
2.5	Working range limitation .....	18
2.6	KTL mastering set .....	18
2.7	Release device for robot axes ...	18
2.8	Booster frame .....	18
<b>3</b>	<b>TECHNICAL DATA</b> .....	<b>19</b>
	<b>Figures</b> .....	<b>39-67</b>

## 1 SYSTEM DESCRIPTION

### 1.1 General

The KR 150-2, KR 180-2, KR 210-2, KR 240-2 and KR 270-2 robots (Fig. 1-1) are six-axis industrial robots with articulated kinematics for all point-to-point and continuous-path controlled tasks. Their main areas of application are

- spot welding
- handling
- assembly
- application of adhesives, sealants and preservatives
- machining
- MIG/MAG welding
- YAG laser beam welding.

The KR 240-2 robot including its variants with arm extensions (Fig. 1-1) are six-axis industrial robots with articulated kinematics for all point-to-point and continuous-path controlled tasks. Their main areas of application are

- handling of components using grippers
- assembly of modules

The KR 150-2, KR 180-2 and KR 210-2 robots, including their variants with arm extensions, are designed for installation on the floor or ceiling. The KR 240-2 robot, together with its variants with

arm extensions, and the KR 270-2 robot are designed for installation on the floor. The KR 240-2 C robot, together with its variants with arm extensions, is designed for installation on the floor. The same applies to the KR 180 L130-2 CR.

The rated payloads and supplementary loads (see Section 3 "Technical Data") can be moved at maximum speed even with the arm fully extended.

All the main bodies of the principal moving assemblies are made of cast light alloy. This design concept has been optimized by means of CAD and FEM with regard to cost-effective lightweight construction and high torsional and flexural rigidity. As a result, the robot has a high natural frequency and is thus characterized by good dynamic performance with high resistance to vibration.

The joints and gears are virtually free from backlash; all moving parts are covered. All the axes are powered by brushless AC servomotors of plug-in design, which require no maintenance and offer reliable protection against overload.

The main axes are lifetime-lubricated, i.e. an oil change is necessary after 20,000 operating hours at the earliest.

All the robot components are of intentionally simple and straightforward configuration; the number of them has been minimized and they are all readily accessible. The robot can also be quickly replaced as a complete unit without any major program corrections being required. Overhead motion is possible.

These and numerous other design details make the robots fast, reliable and easy to maintain, with minimal maintenance requirements. They occupy very little floor space and can be located very close to the workpiece on account of the special structural geometry. Like all KUKA robots, they have an average service life of 10 to 15 years.

Each robot is equipped with a controller, whose control and power electronics are integrated in a common cabinet (see separate specification). The controller is compact, user-friendly and easy to service. It conforms to the safety requirements specified in the EU machinery directive and the relevant standards (including EN 775).

---

The connecting cables between the robot and the controller contain all the relevant energy supply and signal lines. The cable connections on the robot are of the plug-in type, as too are the energy and fluid supply lines for the operation of end effectors ("integrated energy supply for axis 1" accessory). These lines are permanently installed inside main axis 1 of the robot and can be routed along the downstream axes to the end effector with the aid of system interfaces if required.

## 1.2 Robot design

The robot consists of a fixed base frame, on which the rotating column turns about a vertical axis together with the link arm, arm and wrist (Fig. 1-1).

The wrist (Fig. 1-2) is provided with a mounting flange for the attachment of end effectors (e.g. grippers, welding tools).

The possible movements of the robot axes are depicted in Figure 1-3.

The payload and the dead weight of the articulated components are statically compensated to a large extent by a closed counterbalancing system, which assists axis 2. By retrofitting a conversion kit (accessory), the effect can be varied depending on the payload and supplementary load of the particular application and on the installation position of the robot.

The positions of the main and wrist axes (A 1 to A 3 and A 4 to A 6) are sensed by means of a cyclically absolute position sensing system featuring a resolver for each axis.

Each axis is driven by a transistor-controlled, low-inertia AC servomotor. The brake and resolver are space-efficiently integrated into the motor unit.

The working range of the robot is limited by means of software limit switches on all axes. The working ranges of axes 1, 2, 3 and 5 are mechanically limited by end stops with a buffer function.

Mechanical stops for the application-specific limitation of the respective working ranges of axes 1 to 3 are available as the "working range limitation" accessory.

The in-line wrist variant "F" is available for operating conditions involving greater mechanical and thermal stress. It is more extensively sealed and is fitted with corrosion-resistant components. Shorter maintenance intervals are required to maintain the higher stress rating.

With "F" variant robots, the arm is pressurized. It is operated with an internal pressure of 0.1 bar.

In cleanroom environments, the variant KR 180 L130-2 CR with in-line wrist IW 130 CR is used.

This variant has been extensively modified to achieve a substantially reduced level of particle emission compared with the standard version. The robot is additionally fitted with corrosion-resistant components.

## 1.3 Installation

There are several possible methods of installing the robot:

### - Variant 1

This variant is available with bedplates, locating pins, anchors and bolts as the "mounting base kit" accessory.

The robot is mounted together with four bedplates (Fig. 1-4) on the prepared shop floor. Its position of installation is fixed by means of two locating pins, enabling it to be exchanged in a repeatable manner. The robot is fastened to the bedplates with eight bolts. Each of the bedplates is fastened to the shop floor with three anchor bolts before the robot is mounted on them.

### - Variant 2

This variant is available with locating pins and bolts as the "machine base mounting kit" accessory.

The robot is placed on a prepared steel construction and fastened with eight bolts (Fig. 1-5). Its position of installation is fixed by means of two locating pins, enabling it to be exchanged in a repeatable manner.

### - Variant 3

This variant is available with a booster frame, locating pins, chemical anchors and bolts as the "booster frame" accessory.

The booster frame is fastened to the prepared shop floor by means of 16 chemical anchors (Fig. 1-6). The robot is fastened to the booster frame with eight bolts. Its position of installation is fixed by means of two locating pins, enabling it to be exchanged in a repeatable manner.

**IMPORTANT with regard to variants 1 and 3:**  
**When preparing the foundation, the pertinent construction specifications regarding the grade of concrete ( $\geq$  B 25 according to DIN 1045:1988 or C20/25 according to DIN EN 206-1:2001/DIN 1045-2:2001) and the load bearing capacity of the ground must be observed. It must be ensured that the surface of the foundation is level and sufficiently smooth.**

**The insertion of the chemical anchors must be carried out with great care to ensure that the forces occurring during operation (Fig. 1-7)**



will be safely transmitted to the ground. Figure 1-7 could also be used as a basis for more extensive static investigations.

## 1.4 Interchangeability

In manufacturing systems with a large number of robots, it is important for the robots to be readily interchangeable. This is ensured by

- the reproducibility of the synchronization positions marked by the manufacturer on all axes, the so-called mechanical zero positions, and
- the computer-aided zero adjustment procedure,

and is additionally supported by

- off-line programming, which can be carried out in advance and remotely from the robot, and
- the reproducible installation of the robot.

After service and maintenance work (on the wrist and motors, for example), it is necessary to establish coincidence between the electrical and mechanical zero positions (calibration) of the robot. A gage cartridge is mounted by the manufacturer on each robot axis for this purpose.

These gage cartridges are set by the manufacturer when the robot is calibrated prior to shipment. The fact that measurements on each axis are always made using the same cartridge means that maximum accuracy is achieved both when first calibrating the mechanical zero position and when subsequently relocating it.

The position of the mechanical probe fitted in the gage cartridge can be displayed by screwing an electronic probe (KTL mastering set), available as an accessory, onto the cartridge. The position sensing system is automatically set to electrical zero when the probe passes the reference notch during the adjustment procedure.

The robot can resume operation once the zero adjustment has been carried out on all axes.

The procedures described make it possible for the programs, once defined, to be transferred at any time to any other robot of the same type.

## 1.5 Transportation

**It must be ensured that the robot is stable while it is being transported. The robot must remain in its transport position as long as it is not fastened to the foundation.**



There are two methods of transporting the robot (Fig. 1-8):

With lifting tackle and crane

The robot can be suspended from the hook of a crane by means of lifting tackle attached to three eyebolts on the rotating column.

**Only approved lifting tackle with an adequate carrying capacity may be used for transporting the robot by crane.**



With fork lift truck

For transport by fork lift truck, two fork slots (accessories) must be attached to the rotating column.

For installation on the ceiling, the robot is delivered inverted in a special transport frame, out of which it can be taken with a fork lift truck, already in the correct orientation, and brought to the site of installation.

**No lifting tackle may be used when transporting the robot in conjunction with a fork lift truck.**



Before being transported, the robot must be brought into its **transport position** (Fig. 1-9):

A1	A2	A3	A4	A5	A6
0°	-146°	+150°	0°	-100°	any

These angle specifications refer to the display on the KCP for the robot axis concerned and are valid for all robot types described.

---

Dimensions for packing the robot in a container:

Robot type	L (mm)	B (mm)	H (mm)
KR 150-2	1723	1184	1671
KR 150 L130-2	1923	1184	1671
KR 150 L110-2	2122	1184	1671
KR 180-2	1723	1184	1671
KR 180 L150-2	1923	1184	1671
KR 180 L130-2	2122	1184	1671
KR 210-2	1723	1184	1671
KR 210 L180-2	1923	1184	1671
KR 210 L150-2	2122	1184	1671
KR 240-2	1723	1184	1671
KR 240 L210-2	1923	1184	1671
KR 240 L180-2	2122	1184	1671
KR 240-2 C	1723	1184	1671
KR 240 L210-2 C	1723	1184	1671
KR 240 L180-2 C	1723	1184	1671
KR 270-2	1723	1184	1671

## 2 ACCESSORIES (selection)

### 2.1 Robot installation

There are three variants available for installing the robot:

- with mounting base kit (Fig. 1-4)
- with machine base mounting kit (Fig. 1-5)
- with booster frame (Fig. 1-6).

See Section 1.3 for a description.

### 2.2 Additional linear axis

With the aid of a linear unit as an additional traversing axis, based on the KL 1500 series (Fig. 2-1), the robot can be moved translationally. The axis is freely programmable and can be installed on the floor or the ceiling.

### 2.3 Integrated energy supply for axis 1

Various energy supply systems are available, including systems for the applications "handling" and "spot welding". In the area of axis 1, the necessary supply lines run inside the robot from the plug connection panel to an interface on the rotating column (Fig. 2-2).

From here, additional supply lines can be routed externally along the link arm and arm to an appropriate interface on the end effector. This eliminates the need for a space-consuming supply boom.

## 2.4 Working range monitoring

### Standard version

Axes 1 to 3 can be equipped with position switches or proximity switches and slotted rings to which adjustable cams are attached. This allows the position of the robot to be continuously monitored.

Up to three sectors of the movement range can be monitored on axis 1, up to two sectors on axis 2 and one sector on axis 3.

If axes 2 and 3 are equipped with working range monitoring, an "energy supply system for axis 1" with an additional control cable is required.

### 2.5 Working range limitation

The movement ranges of axes 1 to 3 can be limited by means of additional mechanical stops as required by the application.

### 2.6 KTL mastering set

The zero adjustment operation, which is necessary for all axes, can be performed with the aid of the electronic probe belonging to a KTL mastering set (Fig. 2-3 and 3-16). This probe provides a particularly fast and simple means of measurement and allows automatic, computer-aided adjustment. It should be included in the order for the robot.

### 2.7 Release device for robot axes

This device can be used to move the main axes and wrist axes of the robot mechanically via the drive motors after a malfunction. It should only be used in emergencies (e.g. for freeing personnel).

### 2.8 Booster frame

The booster frame (Fig. 2-4) is a steel structure on which the robot can be mounted (see also Section 1.3 "Installation, Variant 3").

It is available in heights from 150 mm to 1950 mm in 150 mm intervals.

### 3 TECHNICAL DATA

<b>Types</b>	KR 150-2,	KR 240-2
	KR 150 L130-2,	KR 240 L210-2,
	KR 150 L110-2	KR 240 L180-2
	KR 180-2,	KR 240-2 C
	KR 180 L150-2,	KR 240 L210-2 C
	KR 180 L130-2	KR 240 L180-2 C
	KR 210-2,	KR 270-2
	KR 210 L180-2	
	KR 210 L150-2	

**Number of axes** 6 (Fig. 1-3)

**Load limits** see also Fig. 3-1

Robot type	KR 150-2	KR 150 L130-2	KR 150 L110-2
In-line wrist	150 / 180 kg		
Rated payload [kg]	150	130	110
Suppl. load on arm [kg]	50	50	50
Suppl. load on link arm [kg]	100	100	100
Max. supplementary load on arm and link arm [kg]	100		
Suppl. load on rot. column [kg]	300	300	300
Max. total distributed load [kg]	550	530	510
Arm length [mm]	1100	1300	1500

Robot type	KR 180-2	KR 180 L150-2	KR 180 L130-2
In-line wrist	150 / 180 kg		
Rated payload [kg]	180	150	130
Suppl. load on arm [kg]	50	50	80
Suppl. load on link arm [kg]	100	100	100
Max. supplementary load on arm and link arm [kg]	100		
Suppl. load on rot. column [kg]	300	300	300
Max. total distributed load [kg]	580	550	530
Arm length [mm]	1100	1300	1500

Robot type	KR 210-2	KR 210 L180-2	KR 210 L150-2
In-line wrist	210 / 240 kg		
Rated payload [kg]	210	180	150
Suppl. load on arm [kg]	50	50	50
Suppl. load on link arm [kg]	100	100	100
Max. supplementary load on arm and link arm [kg]	100		
Suppl. load on rot. column [kg]	300	300	300
Max. total distributed load [kg]	610	580	550
Arm length [mm]	1100	1300	1500

Robot type	KR 240-2	KR 240 L210-2	KR 240 L180-2
In-line wrist	210 / 240 kg		
Rated payload [kg]	240	210	180
Suppl. load on arm [kg]	50	50	50
Suppl. load on link arm [kg]	100	100	100
Max. supplementary load on arm and link arm [kg]	100		
Suppl. load on rot. column [kg]	300	300	300
Max. total distributed load [kg]	640	610	580
Arm length [mm]	1100	1300	1500

Robot type	KR 240-2 C	KR 240 L210-2 C	KR 240 L180-2 C
In-line wrist	210 / 240 kg		
Rated payload [kg]	240	210	180
Suppl. load on arm [kg]	50	50	50
Suppl. load on link arm [kg]	100	100	100
Max. supplementary load on arm and link arm [kg]	100		
Suppl. load on rot. column [kg]	300	300	300
Max. total distributed load [kg]	640	610	580
Arm length [mm]	1100	1300	1500

Robot type	KR 270-2
In-line wrist	270 kg
Rated payload [kg]	270
Suppl. load on arm [kg]	30
Suppl. load on link arm [kg]	100
Max. supplementary load on arm and link arm [kg]	100
Suppl. load on rot. column [kg]	300
Max. total distributed load [kg]	670
Arm length [mm]	1100

The relationship between the payload and its center of gravity may be noted from Figures 3-2 to 3-17.

---

## Axis data

The axis data may be noted from the following pages. The axes and their possible motions are depicted in Figure 1-3. Axes 1 to 3 are the main axes, axes 4 to 6 the wrist axes.

All specifications in the "Range of motion" column refer to the electrical zero position and to the display on the KCP for the robot axis concerned.

<b>Repeat-ability</b>	±0.06 mm																																
<b>Drive system</b>	electromechanical, with transistor-controlled brushless AC servomotors																																
<b>Principal dimensions</b>	see Figure 3-20, 3-21																																
<b>Weight</b>	<table><tr><td>KR 150-2</td><td>1245 kg</td></tr><tr><td>KR 150 L130-2</td><td>1255 kg</td></tr><tr><td>KR 150 L110-2</td><td>1263 kg</td></tr><tr><td>KR 180-2</td><td>1267 kg</td></tr><tr><td>KR 180 L150-2</td><td>1277 kg</td></tr><tr><td>KR 180 L130-2</td><td>1285 kg</td></tr><tr><td>KR 210-2</td><td>1267 kg</td></tr><tr><td>KR 210 L180-2</td><td>1277 kg</td></tr><tr><td>KR 210 L150-2</td><td>1285 kg</td></tr><tr><td>KR 240-2</td><td>1267 kg</td></tr><tr><td>KR 240 L210-2</td><td>1277 kg</td></tr><tr><td>KR 240 L180-2</td><td>1285 kg</td></tr><tr><td>KR 240-2 C</td><td>1267 kg</td></tr><tr><td>KR 240 L210-2 C</td><td>1277 kg</td></tr><tr><td>KR 240 L180-2 C</td><td>1285 kg</td></tr><tr><td>KR 270-2</td><td>1267 kg</td></tr></table>	KR 150-2	1245 kg	KR 150 L130-2	1255 kg	KR 150 L110-2	1263 kg	KR 180-2	1267 kg	KR 180 L150-2	1277 kg	KR 180 L130-2	1285 kg	KR 210-2	1267 kg	KR 210 L180-2	1277 kg	KR 210 L150-2	1285 kg	KR 240-2	1267 kg	KR 240 L210-2	1277 kg	KR 240 L180-2	1285 kg	KR 240-2 C	1267 kg	KR 240 L210-2 C	1277 kg	KR 240 L180-2 C	1285 kg	KR 270-2	1267 kg
KR 150-2	1245 kg																																
KR 150 L130-2	1255 kg																																
KR 150 L110-2	1263 kg																																
KR 180-2	1267 kg																																
KR 180 L150-2	1277 kg																																
KR 180 L130-2	1285 kg																																
KR 210-2	1267 kg																																
KR 210 L180-2	1277 kg																																
KR 210 L150-2	1285 kg																																
KR 240-2	1267 kg																																
KR 240 L210-2	1277 kg																																
KR 240 L180-2	1285 kg																																
KR 240-2 C	1267 kg																																
KR 240 L210-2 C	1277 kg																																
KR 240 L180-2 C	1285 kg																																
KR 270-2	1267 kg																																

<b>Sound level</b>	< 75 dB (A) outside the working envelope
--------------------	--

<b>Mounting position</b>	KR 240-2 and variants: floor KR 240-2 C and variants: floor KR 270-2: floor KR 180 L130-2 CR: floor All other types: floor or ceiling (permissible angle of inclination $\leq 5^\circ$ ).
--------------------------	--

<b>Installation</b>	see Section 1.3
---------------------	-----------------

## Load center of gravity P

see Figures 3-2 to 3-17

For all rated payloads, the horizontal distance ( $L_z$ ) of the center of gravity of the payload P from the face of the mounting flange is 240 mm and the vertical distance ( $L_{xy}$ ) from rotational axis 6 is 270 mm (nominal distance in each case).

## Working envelope

The shape and dimensions of the working envelope may be noted from Figure 3-20 and 3-21.

## Working volume

The volume of the working envelope is as follows:

KR 150-2	approx. 55 m <sup>3</sup>
KR 150 L130-2	approx. 72.9 m <sup>3</sup>
KR 150 L110-2	approx. 93 m <sup>3</sup>
KR 180-2	approx. 55 m <sup>3</sup>
KR 180 L150-2	approx. 72.9 m <sup>3</sup>
KR 180 L130-2	approx. 93 m <sup>3</sup>
KR 210-2	approx. 55 m <sup>3</sup>
KR 210 L180-2	approx. 72.9 m <sup>3</sup>
KR 210 L150-2	approx. 93 m <sup>3</sup>
KR 240-2	approx. 55 m <sup>3</sup>
KR 240 L210-2	approx. 72.9 m <sup>3</sup>
KR 240 L180-2	approx. 93 m <sup>3</sup>
KR 240-2 C	ca. 40 m <sup>3</sup>
KR 240 L210-2 C	ca. 50 m <sup>3</sup>
KR 240 L180-2 C	ca. 62 m <sup>3</sup>
KR 270-2	approx. 55 m <sup>3</sup>

The reference point is the intersection of axes 4 and 5.

## Ambient temperature

- During operation:  
283 K to 328 K (+10 °C to +55 °C)
- During operation with SafeRDC:  
278 K to 323 K (+5 °C to +50 °C)
- During storage and transportation:  
233 K to 333 K (-40 °C to +60 °C)

Other temperature limits available on request.

## Installed motor capacity

KR 150-2	21.60 kW
KR 180-2	22.80 kW
KR 210-2	23.40 kW
KR 240-2	22.80 kW
KR 240-2 C	22.80 kW
KR 270-2	22.80 kW

**Protection classification of the robot** IP 65  
(according to EN 60529)  
ready for operation,  
with connecting cables plugged in

**Protection classification of in-line wrists “Standard” and “CR”** IP 65  
(according to EN 60529)  
subject to compliance with the  
specified maintenance intervals

**Protection classification of in-line wrist “F”** IP 67  
(according to EN 60529)  
subject to compliance with the  
specified maintenance intervals

**Stress limits, in-line wrist “F”**  
Thermal loading 10 s/min. at 453 K (180 °C)  
Surface temperature 373 K (100 °C)  
Resistant to:  
- high ambient dust content  
- lubricants and coolants  
- steam

**Mounting flange on axis 6**  
The robot is fitted with a DIN/ISO mounting  
flange<sup>1</sup> (Fig. 3-18).  
Screw grade for attaching end effector 10.9  
Grip length min. 1.5 x d  
Depth of engagement min. 12 mm  
max. 14 mm

**NOTE:** The flange is depicted with all axes of  
the robot, particularly axis 6, in the  
zero position (the symbol †  
indicates the position of the locating  
element).

<sup>1</sup> DIN/ISO 9409-1-A160

### Colors

#### Robot

Base (stationary): black (RAL 9005)  
Moving parts: orange (RAL 2003)  
Counterbalancing system: black (RAL 9005)  
With “F” variant, additional special paint finish.

#### In-line wrist “F”

Heat-resistant and heat-reflecting special paint  
finish in silver.

### KR 180 L130-2 CR

Robot	white (RAL 9016)
Wrist	white (RAL 9016)
Additional special paint finish on request	
Cover A 1	uncoated stainless steel

### Special features for the “F” variant

Pressurized arm	
Overpressure in arm:	0.1 bar
Compressed air:	free of oil and water
Air consumption:	approx. 0.1 m <sup>3</sup> /h
Connection:	Quick Star for hose PLN-6x1-NT
Pressure reducer:	0.1 – 0.7 bar
Pressure gauge:	0 – 1 bar
Filter:	25 – 30 μm

### Special features for CR variants for use in cleanrooms

Rated for up to 40% of maximum speed:  
DIN EN ISO 14644-1, Class 4  
(approximately corresponding to  
US Fed. Std. 209E, class 10)

Rated for up to 100% of maximum speed:  
DIN EN ISO 14644-1, Class 5  
(approximately corresponding to  
US Fed. Std. 209E, class 100)

---

**Axis data****KR 150-2,  
KR 150 L130-2,  
KR 150 L110-2****• In-line wrist, rated payload 150/130/110 kg**

Axis	Range of motion software-limited	Speed with rated payload		
		150 kg	130 kg	110 kg
1	±185°	110 °/s	105 °/s	105 °/s
2	+0° to -146°	110 °/s	110 °/s	110 °/s
3	+155° to -119°	100 °/s	95 °/s	93 °/s
4	±350°	170 °/s	170 °/s	170 °/s
5	±125°	170 °/s	170 °/s	170 °/s
6	±350°	238 °/s	238 °/s	238 °/s

**KR 180-2,  
KR 180 L150-2,  
KR 180 L130-2****• In-line wrist, rated payload 180/150/130 kg**

Axis	Range of motion software-limited	Speed with rated payload		
		180 kg	150 kg	130 kg
1	±185°	95 °/s	95 °/s	95 °/s
2	+0° to -146°	95 °/s	95 °/s	95 °/s
3	+155° to -119°	90 °/s	87 °/s	83 °/s
4	±350°	162 °/s	168 °/s	171 °/s
5	±125°	164 °/s	168 °/s	170 °/s
6	±350°	229 °/s	235 °/s	238 °/s



**KR 210-2,  
KR 210 L180-2,  
KR 210 L150-2**

• **In-line wrist, rated payload 210/180/150 kg**

Axis	Range of motion software-limited	Speed with rated payload		
		210 kg	180 kg	150 kg
1	±185°	86 °/s	86 °/s	86 °/s
2	+0° to -146°	84 °/s	84 °/s	84 °/s
3	+155° to -119°	84 °/s	84 °/s	81 °/s
4	±350°	100 °/s	100 °/s	100 °/s
5	±125°	110 °/s	110 °/s	110 °/s
6	±350°	184 °/s	184 °/s	184 °/s

**KR 240-2,  
KR 240 L210-2,  
KR 240 L180-2**

• **In-line wrist, rated payload 240/210/180 kg**

Axis	Range of motion software-limited	Speed with rated payload		
		240 kg	210 kg	180 kg
1	±185°	86 °/s	86 °/s	82 °/s
2	+0° to -146°	80 °/s	78 °/s	78 °/s
3	+155° to -119°	79 °/s	74 °/s	76 °/s
4	±350°	100 °/s	100 °/s	100 °/s
5	±125°	110 °/s	110 °/s	110 °/s
6	±350°	184 °/s	184 °/s	184 °/s

---

**KR 270-2****• In-line wrist, rated payload 270 kg**

---

Axis	Range of motion software-limited	Speed with rated payload
		270 kg
1	$\pm 185^\circ$	85 °/s
2	+0° bis -146°	79 °/s
3	+155° bis -119°	77 °/s
4	$\pm 350^\circ$	100 °/s
5	$\pm 125^\circ$	100 °/s
6	$\pm 350^\circ$	156 °/s

---

## Table des matières

<b>1</b>	<b>DESCRIPTION DU SYSTEME ..</b>	<b>27</b>
1.1	Généralités .....	27
1.2	Ensemble mécanique du robot ..	28
1.3	Mise en place .....	28
1.4	Echange .....	29
1.5	Transport .....	29
<b>2</b>	<b>ACCESSOIRES (sélection) ....</b>	<b>30</b>
2.1	Fixation du robot .....	30
2.2	Axe linéaire supplémentaire .....	30
2.3	Alimentation en énergie intégrée pour l'axe 1 .....	30
2.4	Surveillance de l'enveloppe d'évolution .....	30
2.5	Limitation de l'enveloppe d'évolution .....	30
2.6	Set de réglage KTL .....	30
2.7	Dispositif de libération des axes de robot .....	30
2.8	Plate-forme .....	30
<b>3</b>	<b>CARACTERISTIQUES TECHNIQUES .....</b>	<b>31</b>
	<b>Figures .....</b>	<b>39-67</b>

## 1 DESCRIPTION DU SYSTEME

### 1.1 Généralités

Les robots KR 150-2, KR 180-2, KR 210-2, KR 240-2 et KR 270-2 (fig. 1-1) sont des robots industriels à six axes à cinématique articulée pouvant être mis en œuvre pour toutes les tâches avec positionnement en continu (contournage) et point par point. Les principaux domaines de mise en œuvre sont:

- soudage par points
- manutention
- montage
- application de colles, produits de conservation et d'étanchéification
- usinage
- soudage MIG/MAG
- coupage au rayon laser YAG.

Le robot KR 240-2 et ses variantes avec prolongation du bras sont des robots industriels à six axes à cinématique articulée pouvant être mis en œuvre pour toutes les tâches avec positionnement en continu (contournage) et point par point. Les principaux domaines de mise en œuvre sont:

- Manipulation de pièces avec un préhenseur
- Montage de sous-ensemble

Les robots KR 150-2, KR 180-2 et KR 210-2 et leurs variantes avec prolongation du bras peuvent

être montés au sol ou au plafond. Le robot KR 240-2 et ses variantes avec prolongation du bras et le robot KR 270-2 peuvent être montés au sol. De même, le KR 180 L130-2 CR. Le robot KR 240-2 C et ses variantes avec prolongation du bras peuvent être montés au plafond.

Les charges nominales et les charges supplémentaires (voir paragraphe 3 "Caractéristiques techniques") peuvent également être déplacées à la vitesse maxi et avec la portée maxi du bras.

Tous les carters des sous-ensembles principaux mobiles sont en fonte d'alliage léger. Ce concept a encore été optimisé avec la CFAO et la méthode des éléments finis quant aux critères suivants: construction rentable légère et résistance importante à la torsion ainsi qu'à la flexion. Il en résulte donc une fréquence propre très importante du robot caractérisé ainsi par un excellent comportement dynamique avec une haute résistance aux vibrations.

Les articulations, les joints et les mécanismes de transmission sont caractérisés par un mouvement pratiquement sans jeu. Toutes les pièces mobiles sont recouvertes. Tous les moteurs d'entraînement sont des servomoteurs AC sans balais enfichables ne nécessitant aucune maintenance et protégés d'une manière fiable contre la surcharge.

Les axes majeurs sont lubrifiés à vie, c.à.d. qu'une vidange d'huile est nécessaire après 20 000 heures de service au plus tôt.

Tous les composants du robot ont été conçus sciemment d'une manière simple et claire. Leur nombre a été minimisé. Tous les composants sont aisément accessibles. Le robot pourra également être échangé rapidement en tant qu'unité complète sans que ceci suppose une correction importante du programme. Un basculement en arrière est également possible.

Ce point ainsi que de nombreux autres détails constructifs confèrent au robot une fiabilité et une rapidité très importantes ainsi qu'une très grande facilité de maintenance. L'encombrement nécessité est très faible. Vue la géométrie particulière des superstructures, les robots peuvent être montés à proximité de la pièce. A l'instar des robots industriels éprouvés des autres séries KUKA, la durée de vie moyenne s'élève à 10-15 ans.

Chaque robot est doté d'une commande dont les électroniques de commande et de puissance sont intégrées dans une armoire de commande commune (voir spécification spéciale). Cette

---

commande a un encombrement réduit, présente une grande simplicité de maintenance et autorise une conduite aisée du système. Le niveau de sécurité répond à la Directive Machines CE et aux normes en vigueur (entre autres DIN EN 775).

Les câbles de liaison entre le robot et la commande contiennent toutes les lignes d'alimentation et de signaux nécessaires. Elles sont enfichables sur le robot. Ceci s'applique également aux câbles d'énergie et des fluides pour l'exploitation des outils (accessoire "Alimentation en énergie intégrée pour l'axe 1"). Dans la zone de l'axe majeur 1, ces câbles sont fixés et posés à l'intérieur du robot. En cas de besoin, les câbles d'énergie et des fluides pour le fonctionnement des outils peuvent être posés jusqu'à l'outil le long des axes secondaires en travaillant avec le système d'interfaces.

## 1.2 Ensemble mécanique du robot

Le robot est formé d'une embase fixe sur laquelle tourne autour d'un axe vertical le "bâti de rotation" qui supporte l'épaulement, le bras et le poignet (fig. 1-1).

La bride de fixation du poignet (fig. 1-2) permet de monter les outils (par exemple préhenseurs, appareils de soudage).

La figure 1-3 représente les mouvements possibles des axes du robot.

La charge utile et le poids mort des composants articulés sont compensés statiquement dans la mesure du possible par un système d'équilibrage fermé en soi. Ce système assiste l'axe 2. Avec le montage du kit d'adaptation (disponible en option) l'efficacité pourra être variée en fonction de la charge utile et de la charge supplémentaire du cas d'application en question et en fonction de la position de montage du robot.

La mesure de la position pour les axes majeurs et les axes mineurs (A 1 à A 3 et A 4 à A 6) se fera par un système de mesure cycliquement absolu de la position avec un résolveur pour chaque axe. L'entraînement se fera par des servomoteurs AC commandés par transistors et à faible inertie. Le frein et le résolveur sont intégrés d'une façon peu encombrante dans les unités actionneurs.

L'enveloppe d'évolution du robot est limitée dans tous les axes par des fins de course logiciels. L'enveloppe d'évolution des axes 1, 2, 3 et 5 est limitée mécaniquement par des butées avec fonction tampon.

Des butées mécaniques pour une limitation de l'enveloppe d'évolution en fonction du cas d'application sont disponibles comme accessoire "Limitation de l'enveloppe d'évolution" pour les axes 1 à 3.

En cas de sollicitations thermiques ou mécaniques plus importantes, le poignet en ligne du type "F" est disponible. Ce poignet est caractérisé par une meilleure étanchéité et des pièces résistant à la corrosion. Pour conserver la fiabilité, il faut par contre respecter les intervalles de maintenance plus courts.

Dans le cas des robots du type "F", le bras est sous pression. Il fonctionne avec une pression interne de 0,1 bar.

Dans un environnement de chambre stérile, la variante KR 180 L130-2 CR avec PL 130 CR est utilisée. D'importantes modifications ont permis de réduire sensiblement l'émission de particules par rapport à la version standard. En outre, le robot est équipé de pièces résistant à la corrosion.

## 1.3 Mise en place

Il existe plusieurs possibilités pour la mise en place du robot:

### - Variante 1

Cette variante est fournie avec des plaques de fondation, des pieds de centrage, des chevilles et des vis comme accessoire "Kit de fixation aux fondations".

Le robot est posé avec quatre plaques de fondation sur le sol du hall préparé (fig. 1-4). Sa position de montage est définie par deux pieds de centrage pour permettre ainsi une répétabilité de l'échange. La fixation du robot se fait avec huit vis sur les plaques de fondation.

Avant la mise en place du robot, les plaques de fondation sont fixées au sol du hall avec respectivement trois vis à chevilles.

### - Variante 2

Cette variante avec des pieds de centrage et des vis est fournie comme accessoire "Kit de fixation à l'embase de la machine".

Le robot est posé sur une construction en acier préparée pour être vissé avec huit vis (fig. 1-5). Sa position de montage est définie par deux pieds de centrage pour permettre ainsi une répétabilité de l'échange.

### - Variante 3

Cette variante est fournie avec une plate-forme, des pieds de centrage, des chevilles chimiques et des vis comme accessoire "Plate-forme".

Cette plate-forme est fixée avec 16 chevilles chimiques sur le sol du hall préparé (fig. 1-6). La fixation du robot se fait avec huit vis sur la plate-forme. Sa position de montage est définie par deux pieds de centrage pour permettre ainsi une répétabilité de l'échange.

**ATTENTION.- Dans le cas de la variante 1 et 3, il faudra, lors de la préparation des fondations, respecter les prescriptions de construction en vigueur en ce qui concerne la qualité du béton ( $\geq$  B 25 selon norme DIN 1045:1988 ou C20/25 selon norme DIN EN 206-1:2001/DIN 1045-2:2001) et la portance du sol. Lors de l'exécution des fondations, veiller à obtenir une surface de niveau suffisamment plane et lisse.**

**La fixation des chevilles chimiques doit se faire avec une minutie extrême pour que les forces engendrées lors de l'exploitation du robot (fig. 1-7) soient fiablement introduites dans le sol. La figure 1-7 peut également être utilisée pour des études statiques plus poussées.**

## 1.4 Echange

Dans le cas des installations de production comprenant un certain nombre de robots, il faut garantir que l'échange des robots entre eux ne pose aucun problème. Ceci est obtenu de la manière suivante:

- reproductibilité des positions de synchronisation repérées à l'usine pour tous les axes, c.à.d. de la position zéro mécanique, et
- calibration du point zéro assistée par ordinateur.

L'échange est en outre favorisé par:

- une programmation autonome ou offline pouvant non seulement se faire auparavant mais encore à distance du robot, et
- la mise en place reproductible du robot.

Les travaux de maintenance et de service après-vente (entre autres poignet et moteurs) nécessitent que l'on obtienne la position zéro tant mécanique qu'électrique (calibration) du robot. A cette fin, les cartouches de mesure sont prévues départ usine pour chaque axe du robot.

Le réglage des cartouches de mesure fait partie des opérations de mesure qui précèdent la livraison du robot. Comme on mesure toujours avec la même cartouche à chaque axe, on obtient une précision maximale non seulement lors de la première mesure mais encore lors des recherches ultérieures de la position zéro mécanique.

Pour signaler la position du palpeur dans la cartouche, on visse comme accessoire un mesureur électronique (set de réglage KTL) sur la cartouche. Lorsqu'on passe ainsi par l'encoche de référence lors du réglage, le système de mesure est automatiquement réglé sur une position électrique zéro.

Le robot peut être remis en service après avoir réglé le point zéro pour tous les axes.

Grâce à ces opérations, les programmes déterminés ainsi peuvent à tout moment être transférés à n'importe quel autre robot du même type.

## 1.5 Transport

**La stabilité doit être prise en compte lors du transport du robot. Tant que le robot n'est pas fixé aux fondations, il doit rester en position de transport.**



Le robot peut être transporté de deux manières (fig. 1-8):

**Avec dispositif de transport et une grue**  
Le robot est transporté avec le dispositif de transport accroché aux trois vis à anneau du bâti de rotation, aux crochets de la grue.

**Pour le transport du robot avec une grue, on ne peut travailler qu'avec des dispositifs de levage et de charge autorisés pour une charge suffisante.**



**Avec chariot élévateur à fourches**  
Pour le transport avec le chariot élévateur à fourches, il faudra monter sur le bâti de rotation deux poches (option) destinées à recevoir les fourches du chariot.

Pour la fixation au plafond, le robot est livré accroché dans un dispositif de transport spécial. Il peut être retiré de ce dispositif avec un chariot élévateur à fourches déjà en position de montage correcte et transporté.

**Pour le transport du robot avec un chariot élévateur, il est interdit de travailler avec un dispositif de levage ou de charge.**



Avant chaque transport, le robot doit être amené en **position de transport** (fig. 1-9):

A1	A2	A3	A4	A5	A6
0°	-146°	+150°	0°	-100°	quel- conque

Les angles se rapportent à l'affichage au KCP de l'axe en question du robot et sont valable pour tous les types.

Cotes pour l'emballage du robot dans le conteneur:

Type de robot	Lo (mm)	La (mm)	H (mm)
KR 150-2	1723	1184	1671
KR 150 L130-2	1923	1184	1671
KR 150 L110-2	2122	1184	1671
KR 180-2	1723	1184	1671
KR 180 L150-2	1923	1184	1671
KR 180 L130-2	2122	1184	1671
KR 210-2	1723	1184	1671
KR 210 L180-2	1923	1184	1671
KR 210 L150-2	2122	1184	1671
KR 240-2	1723	1184	1671
KR 240 L210-2	1923	1184	1671
KR 240 L180-2	2122	1184	1671
KR 240-2 C	1723	1184	1671
KR 240 L210-2 C	1723	1184	1671
KR 240 L180-2 C	1723	1184	1671
KR 270-2	1723	1184	1671

## 2 ACCESSOIRES (sélection)

### 2.1 Fixation du robot

La fixation du robot peut se faire selon trois variantes:

- avec kit de fixation aux fondations (fig. 1-4)
- avec kit de fixation à l'embase de la machine (fig. 1-5)
- avec plate-forme (fig. 1-6).

Description voir paragraphe 1.3.

### 2.2 Axe linéaire supplémentaire

A l'aide d'une unité linéaire comme axe de déplacement supplémentaire sur la base de la série KL 1500 (fig. 2-1), le robot peut faire l'objet d'une translation, programmable, au sol ou au plafond.

### 2.3 Alimentation en énergie intégrée pour l'axe 1

Diverses alimentations en énergie sont disponibles, entre autres pour les applications "Manutention" et "Soudage par points". Les câbles et les flexibles correspondants sont posés, dans la zone de l'axe 1, dans le robot, du panneau de raccordement jusqu'à une interface au bâti de rotation (fig. 2-2).

Des câbles et flexibles supplémentaires peuvent être ensuite posés à l'extérieur sur l'épaule et le bras jusqu'à une interface correspondante de l'outil. La potence d'alimentation très encombrante est donc inutile.

## 2.4 Surveillance de l'enveloppe d'évolution

### Version standard

Les axes 1 à 3 peuvent recevoir des fins de course ou des détecteurs de proximité et des bagues rainurées sur lesquelles sont fixées des cames réglables afin d'obtenir une surveillance permanente de la position du robot.

Dans le cas de l'axe 1, on peut contrôler au maximum trois secteurs, dans le cas de l'axe 2 au maximum 2 secteurs et dans le cas de l'axe 3 au maximum un secteur des plages de déplacement en question.

Si les axes 2 ou 3 sont dotés d'une surveillance de l'enveloppe d'évolution, il faut une "Alimentation en énergie pour l'axe 1" avec un câble de commande supplémentaire.

## 2.5 Limitation de l'enveloppe d'évolution

Les plages de déplacement des axes 1 à 3 peuvent être limitées en fonction du cas d'application avec des butées mécaniques supplémentaires.

## 2.6 Set de réglage KTL

Afin de réaliser un réglage du point zéro nécessaire pour tous les axes, on peut utiliser un mesureur électronique (fig. 2-3 et 3-19) qui fait partie du set de réglage KTL. Ce mesureur électronique autorise un mesurage particulièrement simple et rapide ainsi qu'un réglage automatique assisté par ordinateur. Il devrait être commandé avec le robot.

## 2.7 Dispositif de libération des axes de robot

Ce dispositif permet, après une panne, de déplacer mécaniquement le robot via les moteurs d'entraînement des axes majeurs et les moteurs d'entraînement des axes du poignet. Ce dispositif ne devrait être utilisé qu'en cas d'urgence (par ex. pour dégager des personnes).

## 2.8 Plate-forme

La plate-forme (fig. 2-4) est une construction en acier permettant la fixation du robot (voir aussi paragraphe 1.3 "Mise en place, variante 3").

Hauteurs disponibles: de 150 mm à 1950 mm, par pas de 150 mm.

### 3 CARACTERISTIQUES TECHNIQUES

<b>Types</b>	KR 150-2,	KR 240-2
	KR 150 L130-2,	KR 240 L210-2,
	KR 150 L110-2	KR 240 L180-2
	KR 180-2,	KR 240-2 C
	KR 180 L150-2,	KR 240 L210-2 C
	KR 180 L130-2	KR 240 L180-2 C
	KR 210-2,	KR 270-2
	KR 210 L180-2	
	KR 210 L150-2	

**Nombre d'axes** 6 (fig. 1-3)

**Charge admissible** Cf. également fig. 3-1

Type de robot	KR 150-2	KR 150 L130-2	KR 150 L110-2
Poignet en ligne	150 / 180 kg		
Charge nominale admissible [kg]	150	130	110
Charge suppl. bras [kg]	50	50	50
Charge suppl. épaule [kg]	100	100	100
Charge suppl. maxi bras et épaule [kg]	100		
Charge supplémentaire bâti de rotation [kg]	300	300	300
Charge maxi totale [kg]	550	530	510
Longueur du bras [mm]	1100	1300	1500

Type de robot	KR 180-2	KR 180 L150-2	KR 180 L130-2
Poignet en ligne	150 / 180 kg		
Charge nominale admissible [kg]	180	150	130
Charge suppl. bras [kg]	50	50	80
Charge suppl. épaule [kg]	100	100	100
Charge suppl. maxi bras et épaule [kg]	100		
Charge supplémentaire bâti de rotation [kg]	300	300	300
Charge maxi totale [kg]	580	550	530
Longueur du bras [mm]	1100	1300	1500

Type de robot	KR 210-2	KR 210 L180-2	KR 210 L150-2
Poignet en ligne	210 / 240 kg		
Charge nominale admissible [kg]	210	180	150
Charge suppl. bras [kg]	50	50	50
Charge suppl. épaule [kg]	100	100	100
Charge suppl. maxi bras et épaule [kg]	100		
Charge supplémentaire bâti de rotation [kg]	300	300	300
Charge maxi totale [kg]	610	580	550
Longueur du bras [mm]	1100	1300	1500

Type de robot	KR 240-2	KR 240 L210-2	K240 L150-2
Poignet en ligne	210 / 240 kg		
Charge nominale admissible [kg]	210	180	150
Charge suppl. bras [kg]	50	50	50
Charge suppl. épaule [kg]	100	100	100
Charge suppl. maxi bras et épaule [kg]	100		
Charge supplémentaire bâti de rotation [kg]	300	300	300
Charge maxi totale [kg]	610	580	550
Longueur du bras [mm]	1100	1300	1500

Type de robot	KR 240-2 C	KR 240 L210-2 C	KR 240 L180-2 C
Poignet en ligne	210 / 240 kg		
Charge nominale admissible [kg]	240	210	180
Charge suppl. bras [kg]	50	50	50
Charge suppl. épaule [kg]	100	100	100
Charge suppl. maxi bras et épaule [kg]	100		
Charge supplémentaire bâti de rotation [kg]	300	300	300
Charge maxi totale [kg]	640	610	580
Longueur du bras [mm]	1100	1300	1500



Type de robot	KR 270-2
Poignet en ligne	270 kg
Charge nominale admissible [kg]	270
Charge suppl. bras [kg]	30
Charge suppl. épaule [kg]	100
Charge suppl. maxi bras et épaule [kg]	100
Charge supplémentaire bâti de rotation [kg]	300
Charge maxi totale [kg]	670
Longueur du bras [mm]	1100

Les figures 3-2 à 3-17 fournissent la relation entre la charge admissible et le centre de gravité de la charge.

## Caractéristiques des axes

Les caractéristiques des axes sont données sur les pages suivantes. La figure 1-3 fournit une représentation des axes ainsi que des mouvements que ceux-ci sont en mesure d'effectuer. Les axes majeurs sont les axes 1 à 3 et les axes du poignet sont les axes mineurs 4 à 6.

Toutes les informations de la colonne "Plage de mouvements" se rapportent à la position zéro électrique et à l'affichage au KCP de l'axe en question du robot.

<b>Répétabilité</b>	±0,06 mm																																
<b>Système d'entraînement</b>	électromécanique avec servomoteurs AC commandés par transistors																																
<b>Dimensions principales</b>	voir fig. 3-20, 3-21																																
<b>Poids</b>	<table><tr><td>KR 150-2</td><td>1245 kg</td></tr><tr><td>KR 150 L130-2</td><td>1255 kg</td></tr><tr><td>KR 150 L110-2</td><td>1263 kg</td></tr><tr><td>KR 180-2</td><td>1267 kg</td></tr><tr><td>KR 180 L150-2</td><td>1277 kg</td></tr><tr><td>KR 180 L130-2</td><td>1285 kg</td></tr><tr><td>KR 210-2</td><td>1267 kg</td></tr><tr><td>KR 210 L180-2</td><td>1277 kg</td></tr><tr><td>KR 210 L150-2</td><td>1285 kg</td></tr><tr><td>KR 240-2</td><td>1267 kg</td></tr><tr><td>KR 240 L210-2</td><td>1277 kg</td></tr><tr><td>KR 240 L180-2</td><td>1285 kg</td></tr><tr><td>KR 240-2 C</td><td>1267 kg</td></tr><tr><td>KR 240 L210-2 C</td><td>1277 kg</td></tr><tr><td>KR 240 L180-2 C</td><td>1285 kg</td></tr><tr><td>KR 270-2</td><td>1267 kg</td></tr></table>	KR 150-2	1245 kg	KR 150 L130-2	1255 kg	KR 150 L110-2	1263 kg	KR 180-2	1267 kg	KR 180 L150-2	1277 kg	KR 180 L130-2	1285 kg	KR 210-2	1267 kg	KR 210 L180-2	1277 kg	KR 210 L150-2	1285 kg	KR 240-2	1267 kg	KR 240 L210-2	1277 kg	KR 240 L180-2	1285 kg	KR 240-2 C	1267 kg	KR 240 L210-2 C	1277 kg	KR 240 L180-2 C	1285 kg	KR 270-2	1267 kg
KR 150-2	1245 kg																																
KR 150 L130-2	1255 kg																																
KR 150 L110-2	1263 kg																																
KR 180-2	1267 kg																																
KR 180 L150-2	1277 kg																																
KR 180 L130-2	1285 kg																																
KR 210-2	1267 kg																																
KR 210 L180-2	1277 kg																																
KR 210 L150-2	1285 kg																																
KR 240-2	1267 kg																																
KR 240 L210-2	1277 kg																																
KR 240 L180-2	1285 kg																																
KR 240-2 C	1267 kg																																
KR 240 L210-2 C	1277 kg																																
KR 240 L180-2 C	1285 kg																																
KR 270-2	1267 kg																																
<b>Niveau sonore</b>	< 75 dB (A) à l'extérieur du volume de travail																																
<b>Position de montage</b>	KR 240-2 et ses variantes: sol KR 240-2C et ses variantes: plafond KR 270-2: sol KR 180 L130-2 CR: sol Tous les autres types: sol ou plafond (angle d'inclinaison autorisé ≤ 5°).																																
<b>Mise en place</b>	voir paragraphe 1.3																																

## Centre de gravité de la charge P

voir fig. 3-2 à 3-14

Pour toutes charges nominales, l'écart horizontal (Lz) du centre de gravité de la charge P à la surface de la bride s'élève à 240 mm et l'écart vertical (Lxy) de l'axe de rotation 6 est de 270 mm (resp. écart nominal).

## Enveloppe de travail (volume de travail)

La forme et les dimensions de l'enveloppe de travail sont données dans la figure 3-20 et 3-21.

## Volume de travail

Le volume de travail est pour

KR 150-2	env. 55 m <sup>3</sup>
KR 150 L130-2	env. 72,9 m <sup>3</sup>
KR 150 L110-2	env. 93 m <sup>3</sup>
KR 180-2	env. 55 m <sup>3</sup>
KR 180 L150-2	env. 72,9 m <sup>3</sup>
KR 180 L130-2	env. 93 m <sup>3</sup>
KR 210-2	env. 55 m <sup>3</sup>
KR 210 L180-2	env. 72,9 m <sup>3</sup>
KR 210 L150-2	env. 93 m <sup>3</sup>
KR 240-2	env. 55 m <sup>3</sup>
KR 240 L210-2	env. 72,9 m <sup>3</sup>
KR 240 L180-2	env. 93 m <sup>3</sup>
KR 240-2 C	ca. 40 m <sup>3</sup>
KR 240 L210-2 C	ca. 50 m <sup>3</sup>
KR 240 L180-2 C	ca. 62 m <sup>3</sup>
KR 270-2	env. 55 m <sup>3</sup>

Le point de référence est ce faisant le point d'intersection des axes 4 et 5.

## Température ambiante

- En service:  
283 K à 328 K (+10 °C à +55 °C)
- En service avec SafeRDW:  
278 K à 323 K (+5 °C à +50 °C)
- Pour stockage et transport:  
233 K à 333 K (-40 °C à +60 °C)

Autres limites de température sur demande.

## Puissance moteur installée

KR 150-2	21,60 kW
KR 180-2	22,80 kW
KR 210-2	23,40 kW
KR 240-2	22,80 kW
KR 240-2 C	22,80 kW
KR 270-2	22,80 kW

**Protection de l'ensemble du robot** IP65  
(selon EN 60529)  
opérationnel, avec câbles  
de liaison connectés

**Protection poignet en ligne** IP65  
(selon EN 60529)  
si intervalles de maintenance respectés

**Protection poignet en ligne "F"** IP67  
(selon EN 60529)  
si intervalles de maintenance respectés

**Charge poignet en ligne "F"**  
Température 10 s/min à 453 K (180 °C)  
Température superficielle 373 K (100 °C)  
Résistance contre: - poussières importantes  
- lubrifiants et agents de  
refroidissement  
- vapeur d'eau

#### Bride de fixation à l'axe 6

La bride de fixation livrée répond à la version  
DIN/ISO<sup>1</sup> (fig. 3-18).

Qualité des vis pour le montage des outils	10.9
Longueur de serrage	min. 1,5 x d
Longueur vissée	min. 12 mm max. 14 mm

**REMARQUE.** - La figure de la bride correspond à la position zéro du robot sur tous les axes et notamment sur l'axe 6 (le symbole † montre la position de l'élément d'adaptation).

<sup>1</sup> DIN/ISO 9409-1-A160

#### Coloris

##### Robot

Embase (fixe): noir (RAL 9005).

Pièces en mouvement: orange (RAL 2003).

Système d'équilibrage: noir (RAL 9005).

Dans le cas du type "F", il faut en outre une peinture spéciale.

##### Poignet en ligne "F"

Peinture spéciale argent résistant aux températures et reflétant la chaleur.

#### KR 180 L130-2 CR

Robot blanc (RAL 9016)

Poignet blanc (RAL 9016)

Peinture spéciale à la demande du client

Recouvrement A 1 acier spécial nu

#### Équipement spécial pour type "F"

Bras sous pression

Surpression dans le bras: 0,1 bar

Air comprimé: sans teneur en  
huile et eau

Consommation air comprimé: env. 0,1 m<sup>3</sup>/h

Connexion: Quick Star pour  
flexible PLN-6x1-NT

Détendeur: 0,1 - 0,7 bar

Manomètre: 0 - 1 bar

Filtre: 25 - 30 µm

#### Équipement optionnel CR (édition Cleanroom) pour l'utilisation dans des chambres stériles

Classification jusqu'à 40% de la vitesse maximale:

DIN EN ISO 14644-1, Classe 4

(correspond à peu près à US Fed. Std. 209E, class 10)

Classification jusqu'à 100% de la vitesse maximale:

DIN EN ISO 14644-1, Classe 5

(correspond à peu près à US Fed. Std. 209E, class 100)

---

## Caractéristiques des axes

### KR 150-2, KR 150 L130-2, KR 150 L110-2

• **Poignet en ligne, charge nominale admissible de 150/130/110 kg**

Axe	Plage de mouvement limitation logiciel	Vitesse avec charge nominale		
		150 kg	130 kg	110 kg
1	±185°	110 °/s	105 °/s	105 °/s
2	+0° à -146°	110 °/s	110 °/s	110 °/s
3	+155° à -119°	100 °/s	95 °/s	93 °/s
4	±350°	170 °/s	170 °/s	170 °/s
5	±125°	170 °/s	170 °/s	170 °/s
6	±350°	238 °/s	238 °/s	238 °/s

### KR 180-2, KR 180 L150-2, KR 180 L130-2

• **Poignet en ligne, charge nominale admissible de 180/150/130 kg**

Axe	Plage de mouvement limitation logiciel	Vitesse avec charge nominale		
		180 kg	150 kg	130 kg
1	±185°	95 °/s	95 °/s	95 °/s
2	+0° à -146°	95 °/s	95 °/s	95 °/s
3	+155° à -119°	90 °/s	87 °/s	83 °/s
4	±350°	162 °/s	168 °/s	171 °/s
5	±125°	164 °/s	168 °/s	170 °/s
6	±350°	229 °/s	235 °/s	238 °/s

**KR 210-2,  
KR 210 L180-2,  
KR 210 L150-2**

● **Poignet en ligne, charge nominale admissible de 210/180/150 kg**

Axe	Plage de mouvement limitation logiciel	Vitesse avec charge nominale		
		210 kg	180 kg	150 kg
1	±185°	86 °/s	86 °/s	86 °/s
2	+0° à -146°	84 °/s	84 °/s	84 °/s
3	+155° à -119°	84 °/s	84 °/s	81 °/s
4	±350°	100 °/s	100 °/s	100 °/s
5	±125°	110 °/s	110 °/s	110 °/s
6	±350°	184 °/s	184 °/s	184 °/s

**KR 240-2,  
KR 240 L210-2,  
KR 240 L180-2**

● **Poignet en ligne, charge nominale admissible de 240/210/180 kg**

Axe	Plage de mouvement limitation logiciel	Vitesse avec charge nominale		
		240 kg	210 kg	180 kg
1	±185°	86 °/s	82 °/s	82 °/s
2	+0° à -146°	80 °/s	78 °/s	78 °/s
3	+155° à -119°	79 °/s	74 °/s	76 °/s
4	±350°	100 °/s	100 °/s	100 °/s
5	±125°	110 °/s	110 °/s	110 °/s
6	±350°	184 °/s	184 °/s	184 °/s

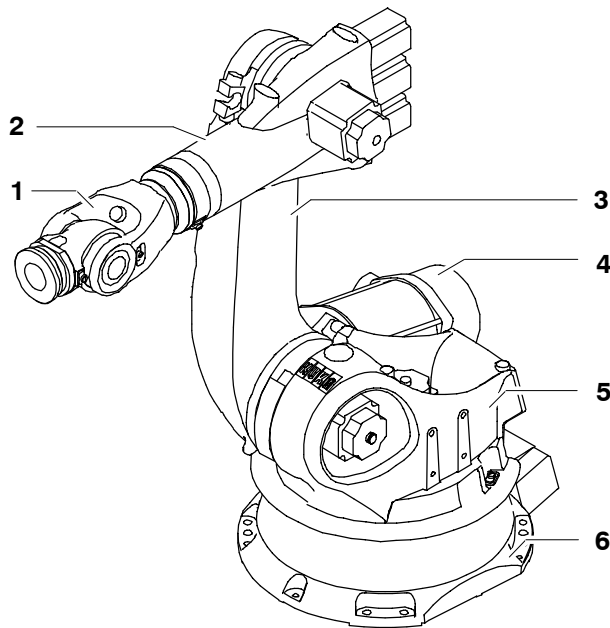
---

**KR 270-2****• Poignet en ligne, charge nominale admissible de 270 kg**

---

Axe	Plage de mouvement limitation logiciel	Vitesse avec charge nominale
		270 kg
1	$\pm 185^\circ$	85 °/s
2	+0° bis -146°	79 °/s
3	+155° bis -119°	77 °/s
4	$\pm 350^\circ$	100 °/s
5	$\pm 125^\circ$	100 °/s
6	$\pm 350^\circ$	156 °/s

---

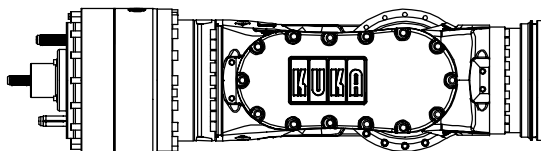
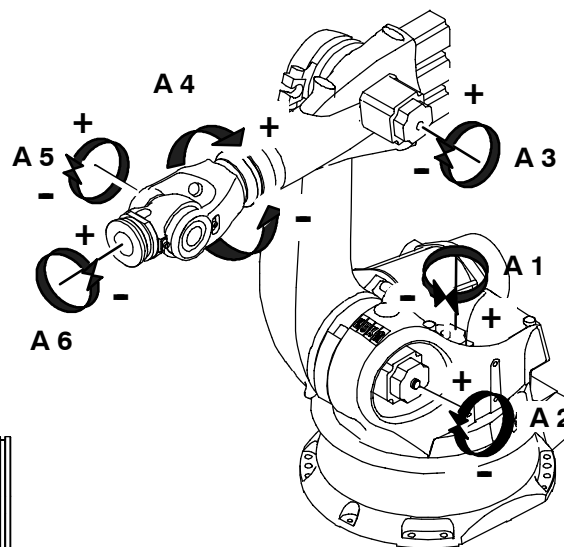


- 1 Hand
- 2 Arm
- 3 Schwinge
- 4 Gewichtsausgleichssystem
- 5 Karussell
- 6 Grundgestell

- 1 Wrist
- 2 Arm
- 3 Link arm
- 4 Counterbalancing system
- 5 Rotating column
- 6 Base frame

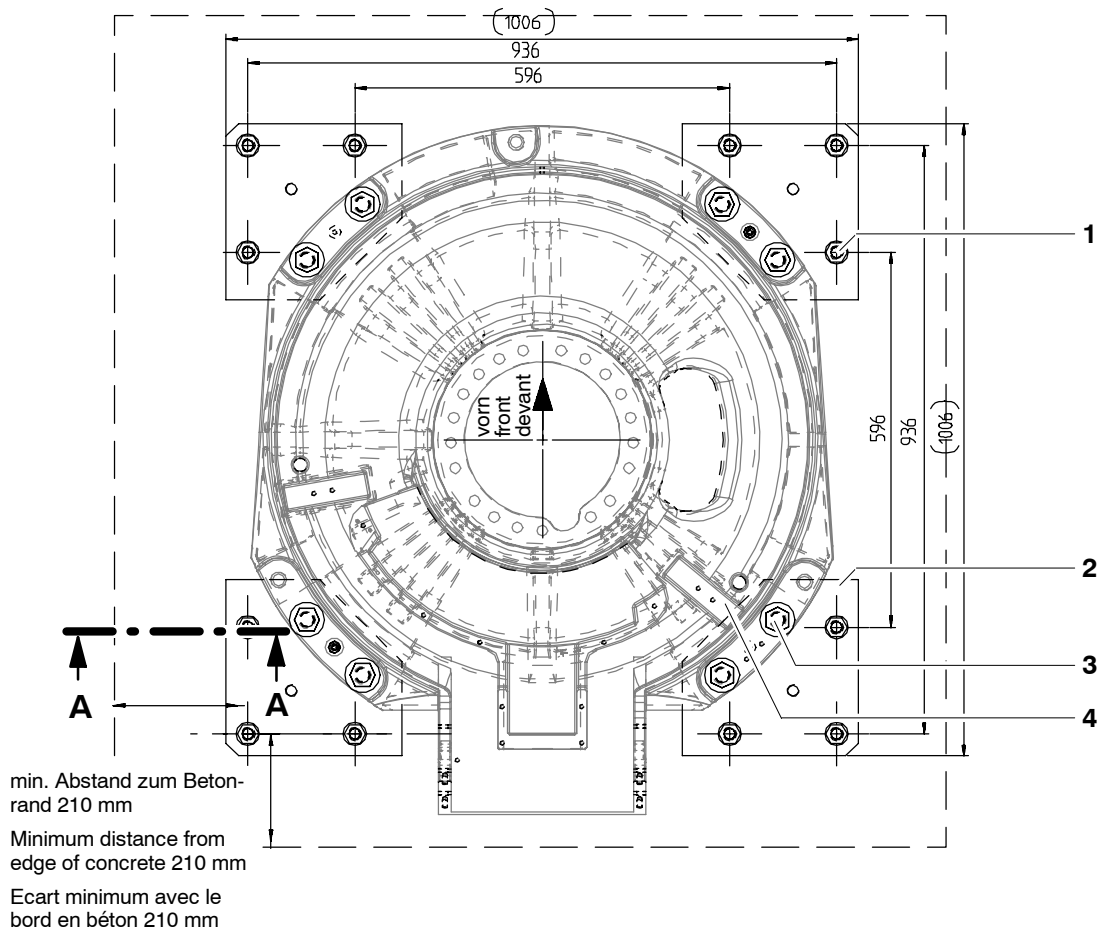
- 1 Poignet
- 2 Bras
- 3 Epaule
- 4 Système d'équilibrage
- 5 Bâti de rotation
- 6 Embase

**1-1 Hauptbestandteile des Roboters**  
**Principal components of the robot**  
**Sous-ensembles principaux du robot**

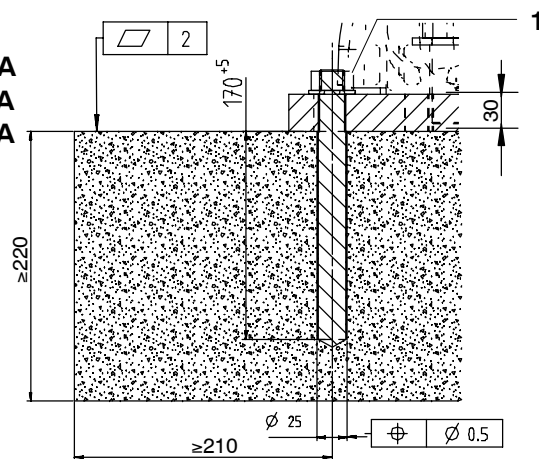


- 1-2 Zentralhand (ZH) 150/180/210/240/270,**  
**A 4, A 5 und A 6 in mechanischer**  
**Null-Stellung**  
**In-line wrist (IW) 150/180/210/240/270,**  
**A 4, A 5 and A 6 in mechanical zero**  
**position**  
**Poignet en ligne (PL) 150/180/210/240/270,**  
**A 4, A 5 et A 6 en position zéro mécanique**

- 1-3 Drehachsen und Drehsinn beim Verfahren**  
**des Roboters**  
**Rotational axes and directions of rotation in**  
**motion of the robot**  
**Axes de rotation du robot et sens de rotation**  
**lors du déplacement des axes**



**Schnitt A - A**  
**Section A - A**  
**Coupe A - A**



- 1 Dübelschraube
- 2 Fundamentplatte
- 3 Sechskantschraube M24x70-8.8-A2K
- 4 Roboter

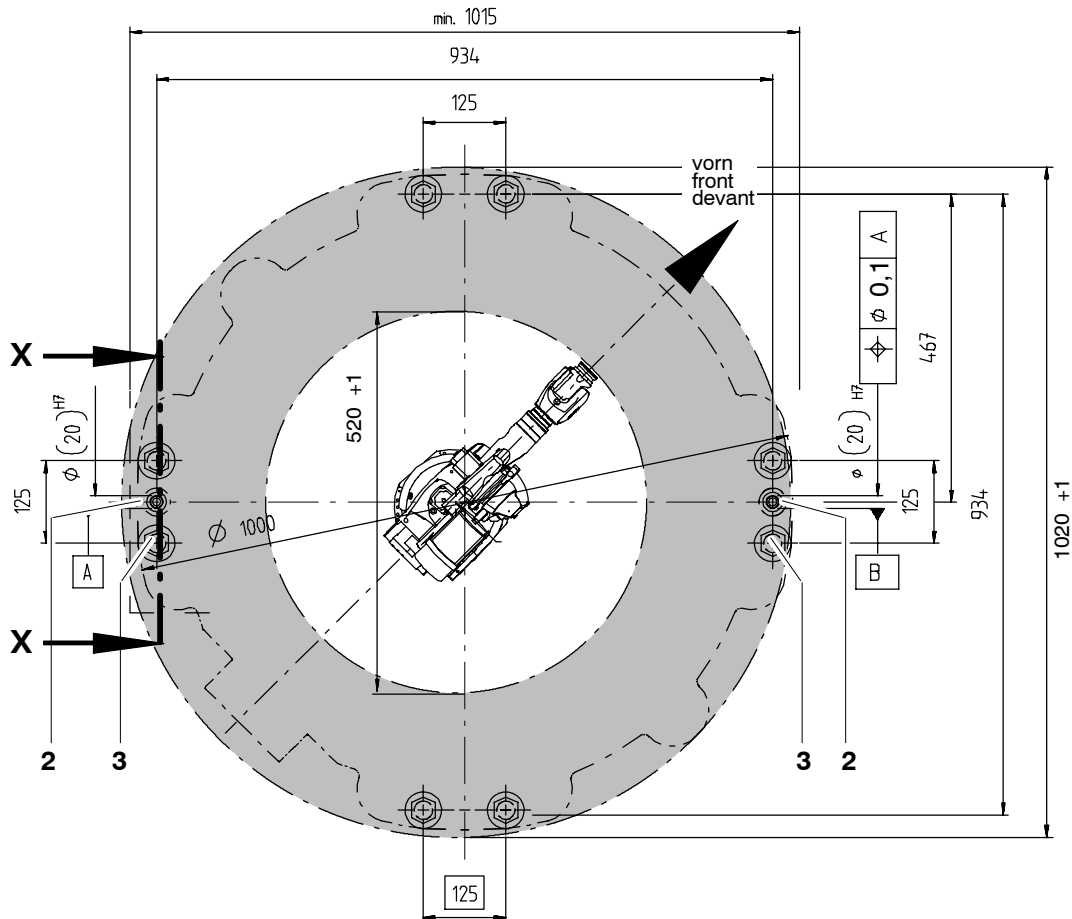
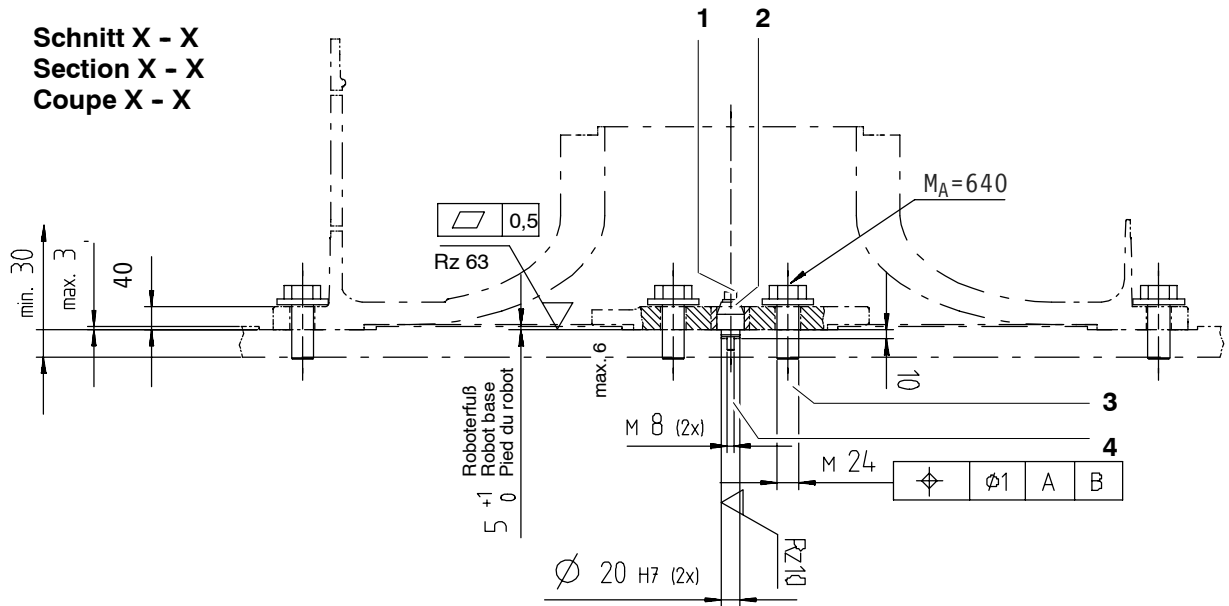
- 1 Anchor bolt
- 2 Bedplate
- 3 Hexagon bolt M24x70-8.8-A2K
- 4 Robot

- 1 Vis à cheville
- 2 Plaque de fondation
- 3 Vis à tête hexagonale M24x70-8.8-A2K
- 4 Robot

**1-4 Roboterbefestigung, Variante 1 (Fundamentbefestigungssatz)**  
**Installation of the robot, variant 1 (mounting base kit)**  
**Fixation du robot, variante 1 (kit de fixation aux fondations)**



Schnitt X - X  
Section X - X  
Coupe X - X

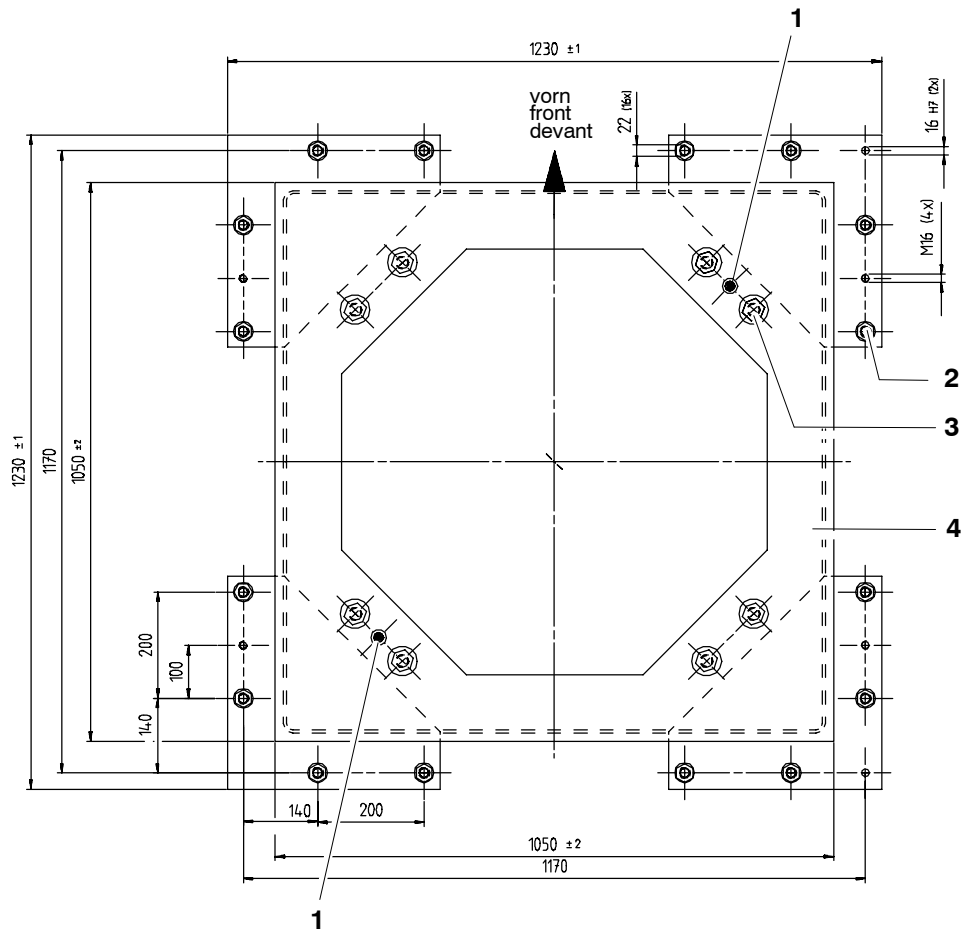


- |   |                                    |   |
|---|------------------------------------|---|
| 1 Innensechskantschraube M8x55          | 1 Allen screw M8x55                | 1 Vis à six pans creux M8x55                |
| 2 Aufnahmebolzen                        | 2 Locating pin                     | 2 Pied de centrage                          |
| 3 Sechskantschraube ISO 4017 M24x70-8.8 | 3 Hexagon bolt ISO 4017 M24x70-8.8 | 3 Vis à tête hexagonale ISO 4017 M24x70-8.8 |
| 4 Bohrung für Aufnahmebolzen            | 4 Hole for locating pin            | 4 Trou pour pied de centrage                |

### 1-5 Roboterbefestigung, Variante 2 (Maschinengestellbefestigungssatz)

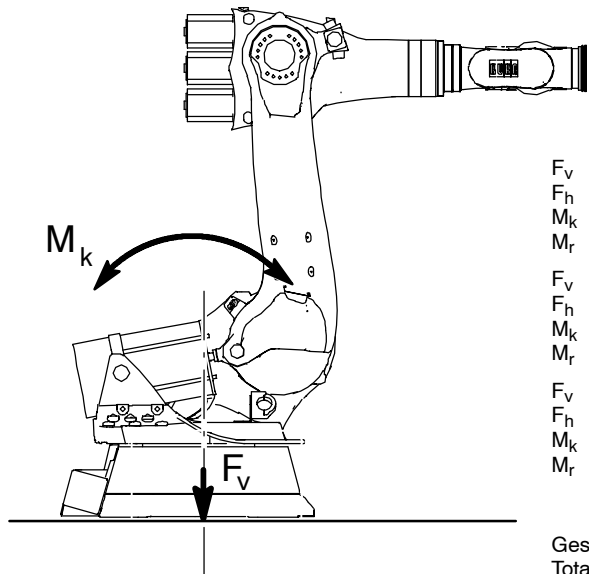
Installation of the robot, variant 2 (machine base mounting kit)

Fixation du robot, variante 2 (kit de fixation à l'embase de la machine)



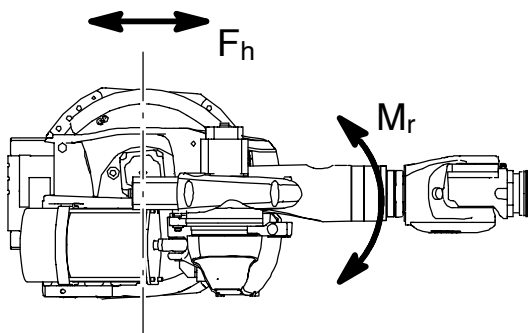
- |                     |                   |                         |
|---------------------|-------------------|-------------------------|
| 1 Aufnahmebolzen    | 1 Locating pin    | 1 Pied de centrage      |
| 2 Klebedübel        | 2 Chemical anchor | 2 Cheville chimique     |
| 3 Sechskantschraube | 3 Hexagon bolt    | 3 Vis à tête hexagonale |
| 4 Aufbaugestell     | 4 Booster frame   | 4 Plate-forme           |

**1-6 Roboterbefestigung, Variante 3 (Aufbaugestell)**  
**Installation of the robot, variant 3 (booster frame)**  
**Fixation du robot, variante 3 (plate-forme)**



$F_v$ = Vertikale Kraft	$F_{vmax}$ = 24 000 N
$F_h$ = Horizontale Kraft	$F_{hmax}$ = 18 000 N
$M_k$ = Kippmoment	$M_{kmax}$ = 49 000 Nm
$M_r$ = Drehmoment um Achse 1	$M_{rmax}$ = 38 000 Nm
$F_v$ = vertical force	$F_{vmax}$ = 24 000 N
$F_h$ = horizontal force	$F_{hmax}$ = 18 000 N
$M_k$ = tilting moment	$M_{kmax}$ = 49 000 Nm
$M_r$ = turning moment about axis 1	$M_{rmax}$ = 38 000 Nm
$F_v$ = Force verticale	$F_{vmax}$ = 24 000 N
$F_h$ = Force horizontale	$F_{hmax}$ = 18 000 N
$M_k$ = Moment de basculement	$M_{kmax}$ = 49 000 Nm
$M_r$ = Moment de rotation autour de l'axe 1	$M_{rmax}$ = 38 000 Nm

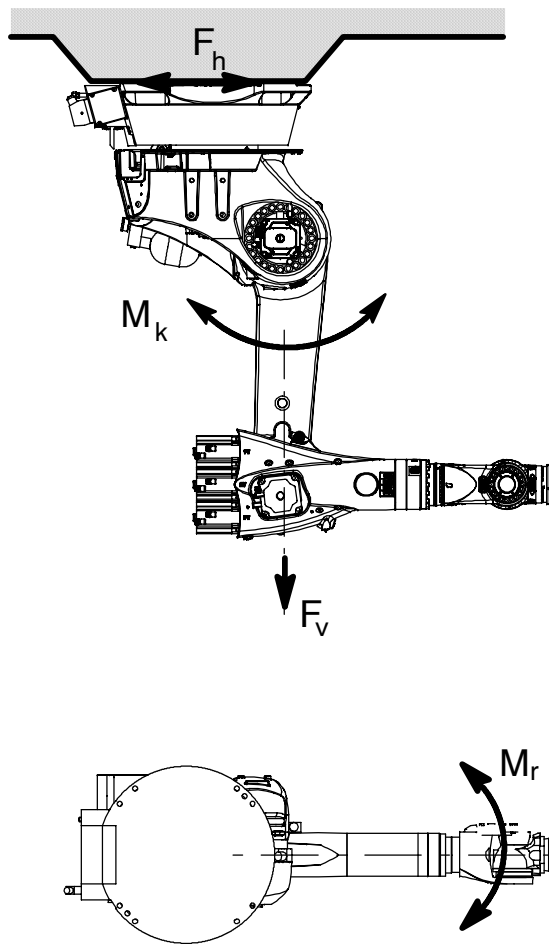
Gesamtmasse = Total mass Masse totale	Roboter + robot	Gesamtlast total load charge totale	für Typ for type pour type
	1245 kg	+ 550 kg	KR 150-2
	1255 kg	+ 530 kg	KR 150 L130-2
	1263 kg	+ 510 kg	KR 150 L110-2
	1267 kg	+ 580 kg	KR 180-2
	1277 kg	+ 550 kg	KR 180 L150-2
	1285 kg	+ 530 kg	KR 180 L130-2
	1267 kg	+ 610 kg	KR 210-2
	1277 kg	+ 580 kg	KR 210 L180-2
	1285 kg	+ 550 kg	KR 210 L150-2
	1267 kg	+ 640 kg	KR 240-2
	1277 kg	+ 610 kg	KR 240 L210-2
	1285 kg	+ 580 kg	KR 240 L180-2
	1267 kg	+ 670 kg	KR 270-2



## 1-7 Hauptbelastungen des Bodens durch Roboter und Gesamtlast

Principal loads acting on floor due to robot and total load

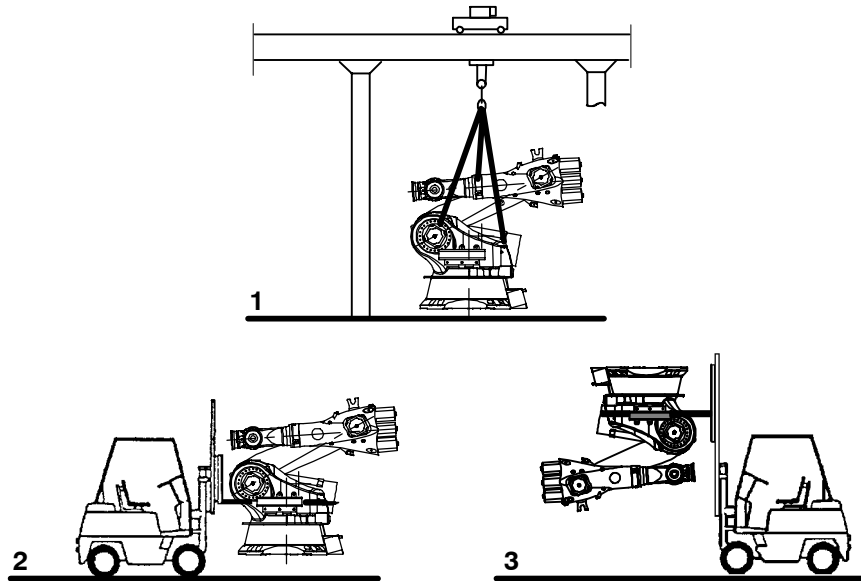
Sollicitations principales au niveau du sol dues au robot et à la charge totale



$F_v$ = Vertikale Kraft	$F_{vmax}$ = 24 000 N
$F_h$ = Horizontale Kraft	$F_{hmax}$ = 18 000 N
$M_k$ = Kippmoment	$M_{kmax}$ = 49 000 Nm
$M_r$ = Drehmoment um Achse 1	$M_{rmax}$ = 38 000 Nm
$F_v$ = vertical force	$F_{vmax}$ = 24 000 N
$F_h$ = horizontal force	$F_{hmax}$ = 18 000 N
$M_k$ = tilting moment	$M_{kmax}$ = 49 000 Nm
$M_r$ = turning moment about axis 1	$M_{rmax}$ = 38 000 Nm
$F_v$ = Force verticale	$F_{vmax}$ = 24 000 N
$F_h$ = Force horizontale	$F_{hmax}$ = 18 000 N
$M_k$ = Moment de basculement	$M_{kmax}$ = 49 000 Nm
$M_r$ = Moment de rotation autour de l'axe 1	$M_{rmax}$ = 38 000 Nm

Gesamtmasse = Total mass Masse totale	Roboter + robot robot	Gesamtlast total load charge totale	für Typ for type pour type
	1267 kg +	370 kg	KR 240-2 C
	1277 kg +	335 kg	KR 240 L210-2 C
	1285 kg +	300 kg	KR 240 L180-2 C

**1-8 Hauptbelastungen der Decke durch Roboter und Gesamtlast**  
**Principal loads acting on ceiling due to robot and total load**  
**Sollicitations principales au niveau du plafond dues au robot et à la charge totale**

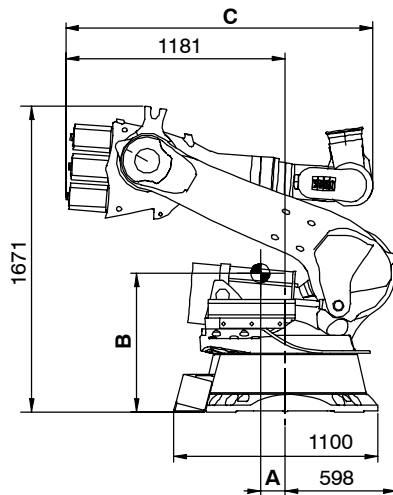


- 1 Bodenroboter, Deckenroboter  
2 Bodenroboter, Deckenroboter  
3 Deckenroboter

- 1 Installation on floor/ceiling  
2 Installation on floor/ceiling  
3 Installation on ceiling

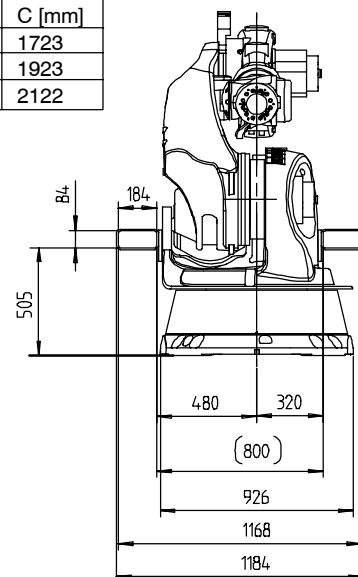
- 1 Montage au sol, montage au plafond  
2 Montage au sol, montage au plafond  
3 Montage au plafond

## 1-9 Transport des Roboters Transporting the robot Transport du robot



Armverlängerung  
Arm extension  
Prolongation du bras

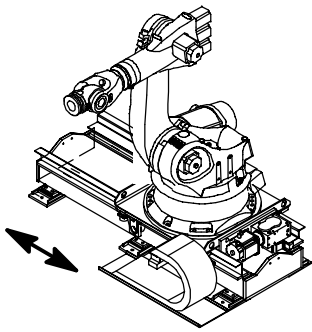
A [mm]	B [mm]	C [mm]
0 mm	153	781
200 mm	128	793
400 mm	113	805



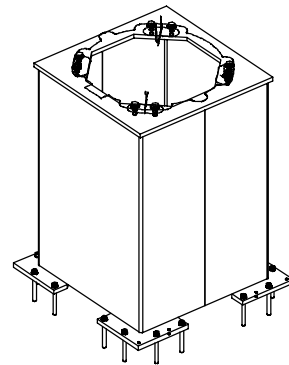
A 1	A 2	A 3	A 4	A 5	A 6
0°	-146°	+150°	0°	-100°	beliebig/any/ quelconque

alle Winkelangaben beziehen sich auf die Anzeige am KCP  
all angle specifications refer to the display on the KCP  
tous les angles se rapportent à l'affichage au KCP

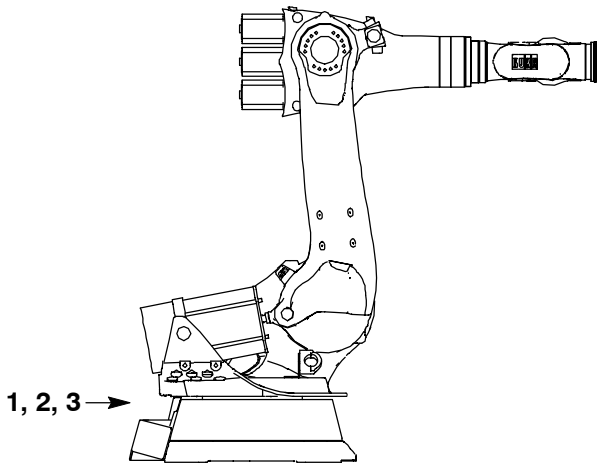
## 1-10 Abmessungen des Roboters in Transportstellung Dimensions of the robot in transport position Dimensions du robot en position de transport



**2-1** Zusätzliche Linearachse  
Additional linear axis  
Axe linéaire supplémentaire



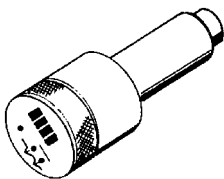
**2-4** Aufbaugesstell  
Booster frame  
Plate-forme



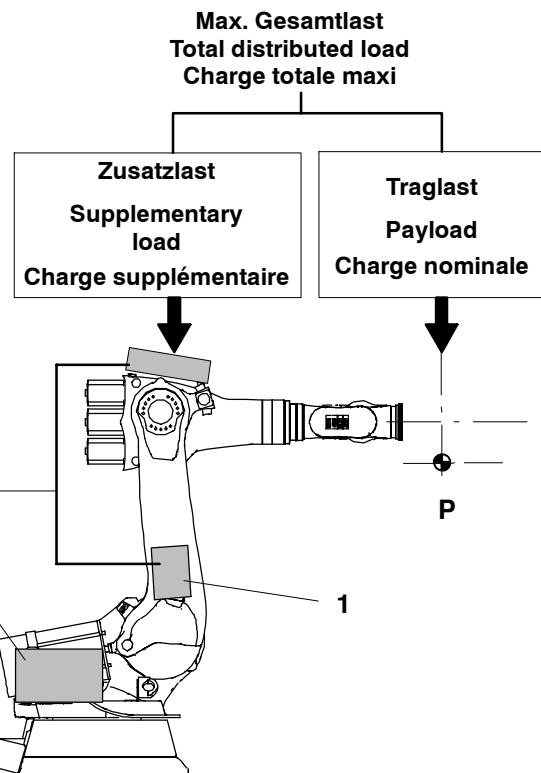
1, 2, 3 →

- 1 Steuerleitung
- 2 Schlauchleitung
- 3 Anschluß für zweite Steuerleitung
  
- 1 Control cable
- 2 Hose
- 3 Connection for second control cable
  
- 1 Câble de commande
- 2 Flexible
- 3 Connexion pour deuxième câble de commande

**2-2** Energiezuführung A 1  
Energy supply system A 1  
Alimentation en énergie A 1



**2-3** Elektronischer Meßtaster für KTL-Justage-Set  
Electronic probe for KTL master-ing set  
Mesureur électronique pour set de réglage KTL



- 1 Zusatzlast Schwinge
- 2 Zusatzlast Karussell
- 3 Max. Zusatzlast Schwinge/Arm
  
- 1 Supplementary load on link arm
- 2 Supplementary load on rotating column
- 3 Max. supplementary load on link arm/arm
  
- 1 Charge supplémentaire épaule
- 2 Charge supplémentaire bâti de rotation
- 3 Charge supplémentaire maxi épaule/bras

**3-1** Lastverteilung  
Distribution of the total load  
Distribution de la charge

**ACHTUNG:** Diese Belastungskurven entsprechen der äußersten Belastbarkeit! Es müssen immer beide Werte (Traglast und Eigenträgheitsmoment) geprüft werden. Ein Überschreiten geht in die Lebensdauer des Geräts ein, überlastet im allgemeinen Motoren und Getriebe und bedarf auf alle Fälle der Rücksprache mit KUKA.

**IMPORTANT:** These loading curves correspond to the maximum load capacity. Both values (payload and principal moment of inertia) must be checked in all cases. Exceeding this capacity will reduce the service life of the robot and generally overload the motors and gears, in any such case KUKA must be consulted.

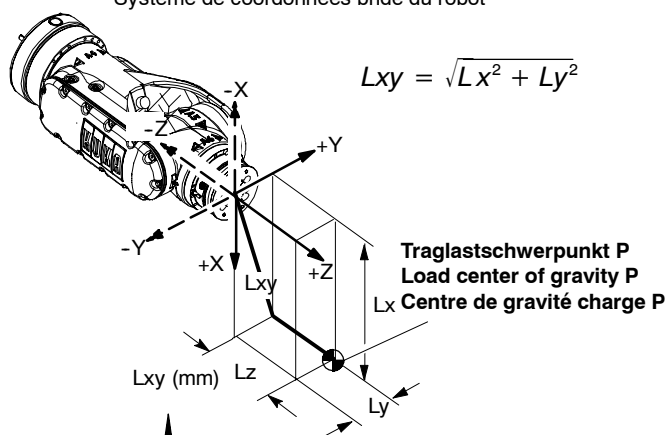
**ATTENTION:** Les courbes de charge représentent la capacité de charge maximum! Il faut toujours vérifier les deux valeurs (charge et moment d'inertie propre). Un dépassement de cette capacité réduit la durée de vie du robot et, en règle générale, surcharge les moteurs ainsi que les engrenages et transmissions. Il faudra en tous cas consulter KUKA auparavant.

**HINWEIS:** Die hier ermittelten Werte sind für die Robotereinsatzplanung notwendig. Für die Inbetriebnahme des Roboters sind gemäß KUKA-Softwaredokumentation zusätzliche Eingabedaten erforderlich.

**NOTE:** The values determined here are necessary for planning the robot application. For commissioning the robot, additional input data are required in accordance with the KUKA software documentation.

**REMARQUE:** Les valeurs ainsi déterminées sont indispensables pour définir le champ d'application du robot. Des données supplémentaires sont nécessaires pour la mise en service du robot conformément à la documentation du logiciel KUKA.

Roboterflansch-Koordinatensystem  
Robot flange coordinate system  
Système de coordonnées bride du robot



Zulässige Massenträgheit im Auslegungspunkt ( $L_{xy} = 270$  mm,  $L_z = 240$  mm)  $75 \text{ kgm}^2$ .

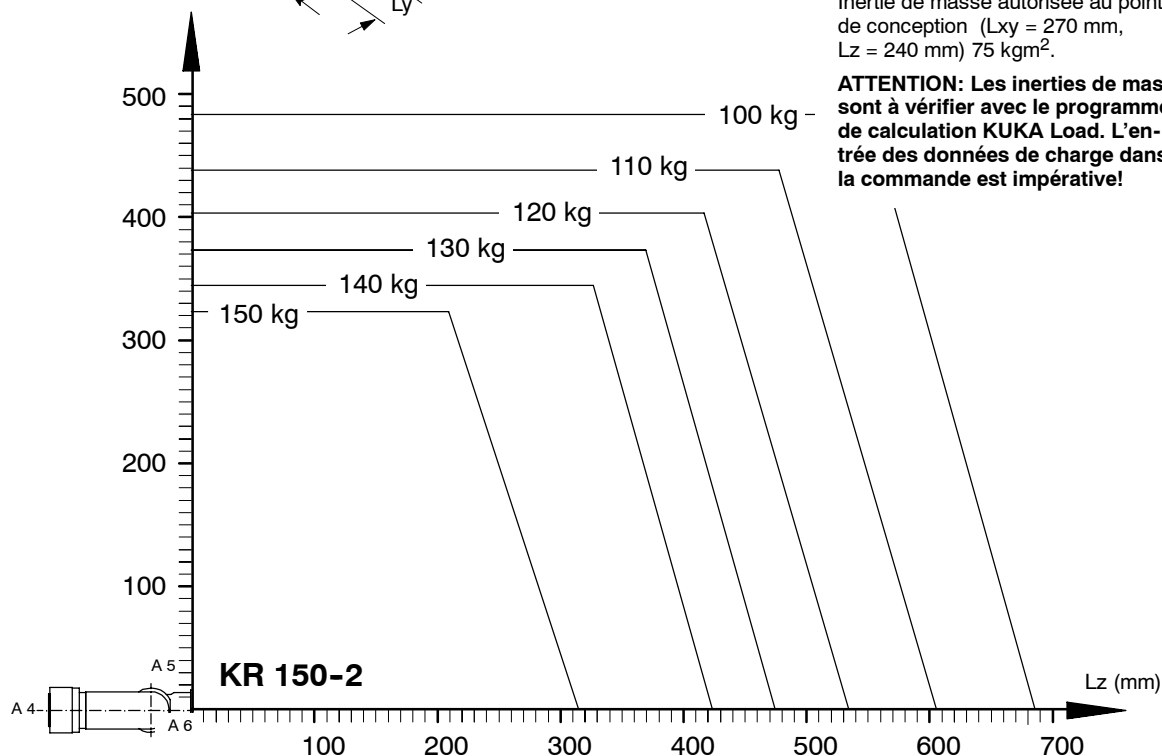
**ACHTUNG:** Die Massenträgheiten müssen mit dem Berechnungsprogramm KUKA Load überprüft werden. Die Eingabe der Lastdaten in die Steuerung ist unbedingt erforderlich!

Permissible mass inertia at the design point ( $L_{xy} = 270$  mm,  $L_z = 240$  mm)  $75 \text{ kgm}^2$ .

**IMPORTANT:** The mass inertia must be checked using the calculation program KUKA Load. It is imperative for the load data to be entered in the controller!

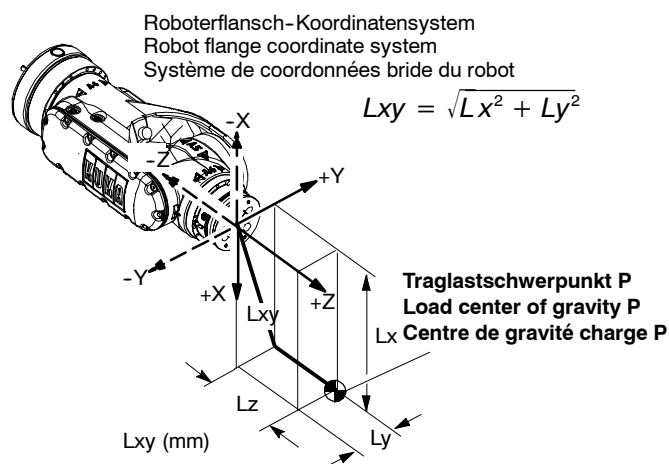
Inertie de masse autorisée au point de conception ( $L_{xy} = 270$  mm,  $L_z = 240$  mm)  $75 \text{ kgm}^2$ .

**ATTENTION:** Les inerties de masse sont à vérifier avec le programme de calcul KUKA Load. L'entrée des données de charge dans la commande est impérative!



### 3-2 Traglastschwerpunkt P und Belastungskurven für KR 150-2 Load center of gravity P and loading curves for KR 150-2 Centre de gravité de la charge P et courbes de charge pour KR 150-2

- ACHTUNG:** Diese Belastungskurven entsprechen der äußersten Belastbarkeit! Es müssen immer beide Werte (Traglast und Eigenträgheitsmoment) geprüft werden. Ein Überschreiten geht in die Lebensdauer des Geräts ein, überlastet im allgemeinen Motoren und Getriebe und bedarf auf alle Fälle der Rücksprache mit KUKA.
- IMPORTANT:** These loading curves correspond to the maximum load capacity. Both values (payload and principal moment of inertia) must be checked in all cases. Exceeding this capacity will reduce the service life of the robot and generally overload the motors and gears, in any such case KUKA must be consulted.
- ATTENTION:** Les courbes de charge représentent la capacité de charge maximum! Il faut toujours vérifier les deux valeurs (charge et moment d'inertie propre). Un dépassement de cette capacité réduit la durée de vie du robot et, en règle générale, surcharge les moteurs ainsi que les engrenages et transmissions. Il faudra en tous cas consulter KUKA auparavant.
- HINWEIS:** Die hier ermittelten Werte sind für die Robotereinsatzplanung notwendig. Für die Inbetriebnahme des Roboters sind gemäß KUKA-Softwareokumentation zusätzliche Eingabedaten erforderlich.
- NOTE:** The values determined here are necessary for planning the robot application. For commissioning the robot, additional input data are required in accordance with the KUKA software documentation.
- REMARQUE:** Les valeurs ainsi déterminées sont indispensables pour définir le champ d'application du robot. Des données supplémentaires sont nécessaires pour la mise en service du robot conformément à la documentation du logiciel KUKA.



Zulässige Massenträgheit im Auslegungspunkt (Lxy = 270 mm, Lz = 240 mm) 65 kgm<sup>2</sup>.

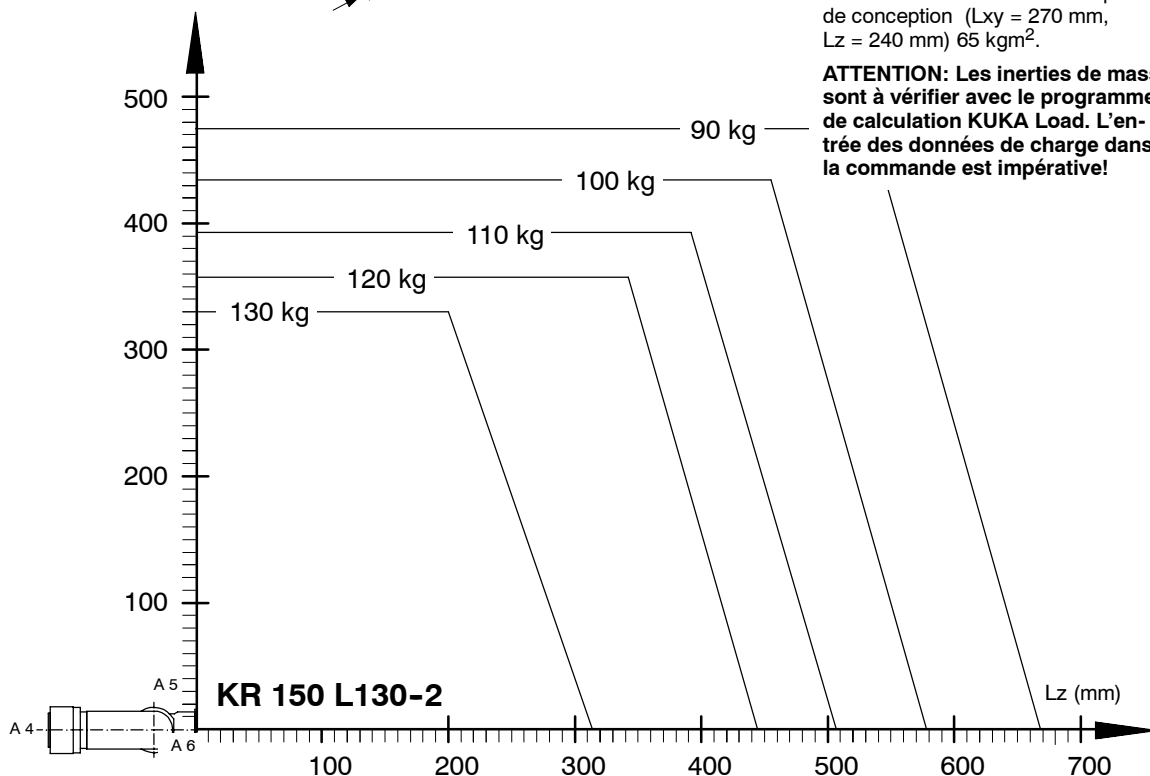
**ACHTUNG:** Die Massenträgheiten müssen mit dem Berechnungsprogramm KUKA Load überprüft werden. Die Eingabe der Lastdaten in die Steuerung ist unbedingt erforderlich!

Permissible mass inertia at the design point (Lxy = 270 mm, Lz = 240 mm) 65 kgm<sup>2</sup>.

**IMPORTANT:** The mass inertia must be checked using the calculation program KUKA Load. It is imperative for the load data to be entered in the controller!

Inertie de masse autorisée au point de conception (Lxy = 270 mm, Lz = 240 mm) 65 kgm<sup>2</sup>.

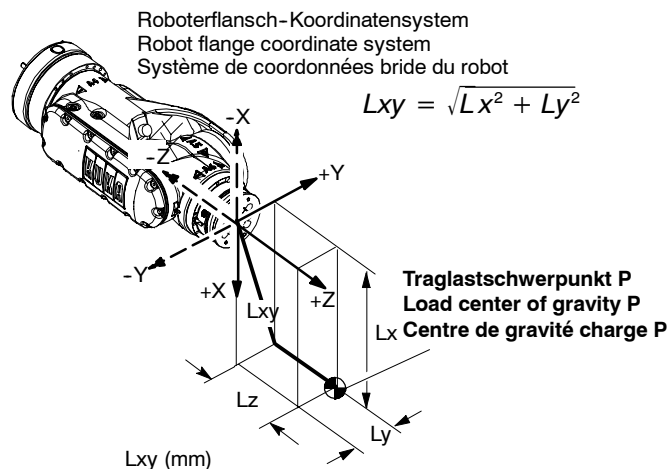
**ATTENTION:** Les inerties de masse sont à vérifier avec le programme de calcul KUKA Load. L'entrée des données de charge dans la commande est impérative!



### 3-3 Traglastschwerpunkt P und Belastungskurven für KR 150 L130-2 Load center of gravity P and loading curves for KR 150 L130-2 Centre de gravité de la charge P et courbes de charge pour KR 150 L130-2



- ACHTUNG:** Diese Belastungskurven entsprechen der äußersten Belastbarkeit! Es müssen immer beide Werte (Traglast und Eigenträgheitsmoment) geprüft werden. Ein Überschreiten geht in die Lebensdauer des Geräts ein, überlastet im allgemeinen Motoren und Getriebe und bedarf auf alle Fälle der Rücksprache mit KUKA.
- IMPORTANT:** These loading curves correspond to the maximum load capacity. Both values (payload and principal moment of inertia) must be checked in all cases. Exceeding this capacity will reduce the service life of the robot and generally overload the motors and gears, in any such case KUKA must be consulted.
- ATTENTION:** Les courbes de charge représentent la capacité de charge maximum! Il faut toujours vérifier les deux valeurs (charge et moment d'inertie propre). Un dépassement de cette capacité réduit la durée de vie du robot et, en règle générale, surcharge les moteurs ainsi que les engrenages et transmissions. Il faudra en tous cas consulter KUKA auparavant.
- HINWEIS:** Die hier ermittelten Werte sind für die Robotereinsatzplanung notwendig. Für die Inbetriebnahme des Roboters sind gemäß KUKA-Softwareokumentation zusätzliche Eingabedaten erforderlich.
- NOTE:** The values determined here are necessary for planning the robot application. For commissioning the robot, additional input data are required in accordance with the KUKA software documentation.
- REMARQUE:** Les valeurs ainsi déterminées sont indispensables pour définir le champ d'application du robot. Des données supplémentaires sont nécessaires pour la mise en service du robot conformément à la documentation du logiciel KUKA.



Zulässige Massenträgheit im Auslegungspunkt ( $L_{xy} = 270$  mm,  $L_z = 240$  mm)  $55 \text{ kgm}^2$ .

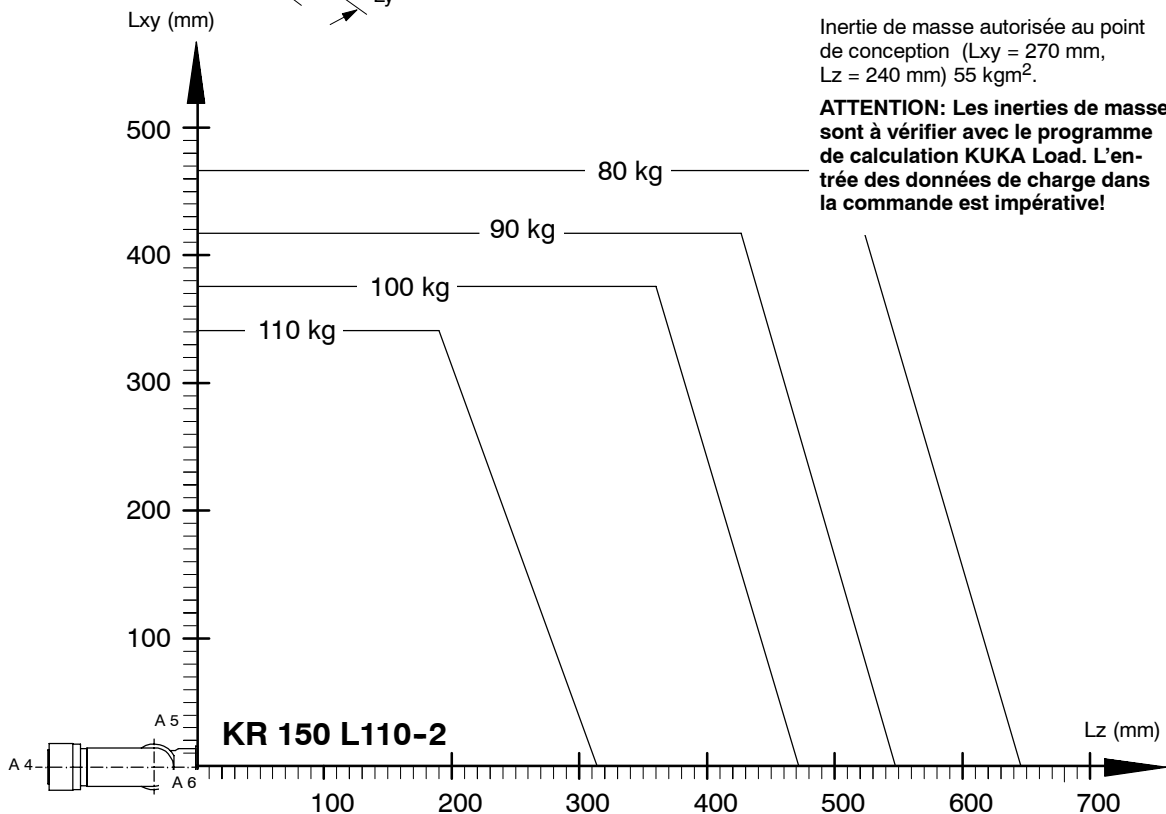
**ACHTUNG:** Die Massenträgheiten müssen mit dem Berechnungsprogramm KUKA Load überprüft werden. Die Eingabe der Lastdaten in die Steuerung ist unbedingt erforderlich!

Permissible mass inertia at the design point ( $L_{xy} = 270$  mm,  $L_z = 240$  mm)  $55 \text{ kgm}^2$ .

**IMPORTANT:** The mass inertia must be checked using the calculation program KUKA Load. It is imperative for the load data to be entered in the controller!

Inertie de masse autorisée au point de conception ( $L_{xy} = 270$  mm,  $L_z = 240$  mm)  $55 \text{ kgm}^2$ .

**ATTENTION:** Les inerties de masse sont à vérifier avec le programme de calcul KUKA Load. L'entrée des données de charge dans la commande est impérative!



### 3-4 Traglastschwerpunkt P und Belastungskurven für KR 150 L110-2 Load center of gravity P and loading curves for KR 150 L110-2 Centre de gravité de la charge P et courbes de charge pour KR 150 L110-2

**ACHTUNG:** Diese Belastungskurven entsprechen der äußersten Belastbarkeit! Es müssen immer beide Werte (Traglast und Eigenträgheitsmoment) geprüft werden. Ein Überschreiten geht in die Lebensdauer des Geräts ein, überlastet im allgemeinen Motoren und Getriebe und bedarf auf alle Fälle der Rücksprache mit KUKA.

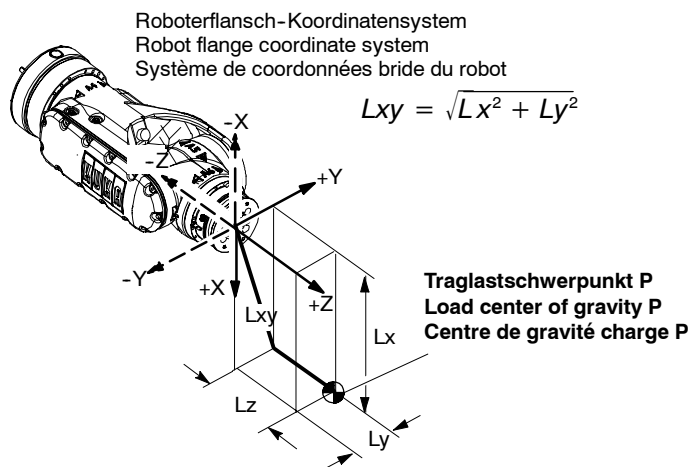
**IMPORTANT:** These loading curves correspond to the maximum load capacity. Both values (payload and principal moment of inertia) must be checked in all cases. Exceeding this capacity will reduce the service life of the robot and generally overload the motors and gears, in any such case KUKA must be consulted.

**ATTENTION:** Les courbes de charge représentent la capacité de charge maximum! Il faut toujours vérifier les deux valeurs (charge et moment d'inertie propre). Un dépassement de cette capacité réduit la durée de vie du robot et, en règle générale, surcharge les moteurs ainsi que les engrenages et transmissions. Il faudra en tous cas consulter KUKA auparavant.

**HINWEIS:** Die hier ermittelten Werte sind für die Robotereinsatzplanung notwendig. Für die Inbetriebnahme des Roboters sind gemäß KUKA-Softwaredokumentation zusätzliche Eingabedaten erforderlich.

**NOTE:** The values determined here are necessary for planning the robot application. For commissioning the robot, additional input data are required in accordance with the KUKA software documentation.

**REMARQUE:** Les valeurs ainsi déterminées sont indispensables pour définir le champ d'application du robot. Des données supplémentaires sont nécessaires pour la mise en service du robot conformément à la documentation du logiciel KUKA.



Zulässige Massenträgheit im Auslegungspunkt ( $L_{xy} = 270$  mm,  $L_z = 240$  mm)  $90 \text{ kgm}^2$ .

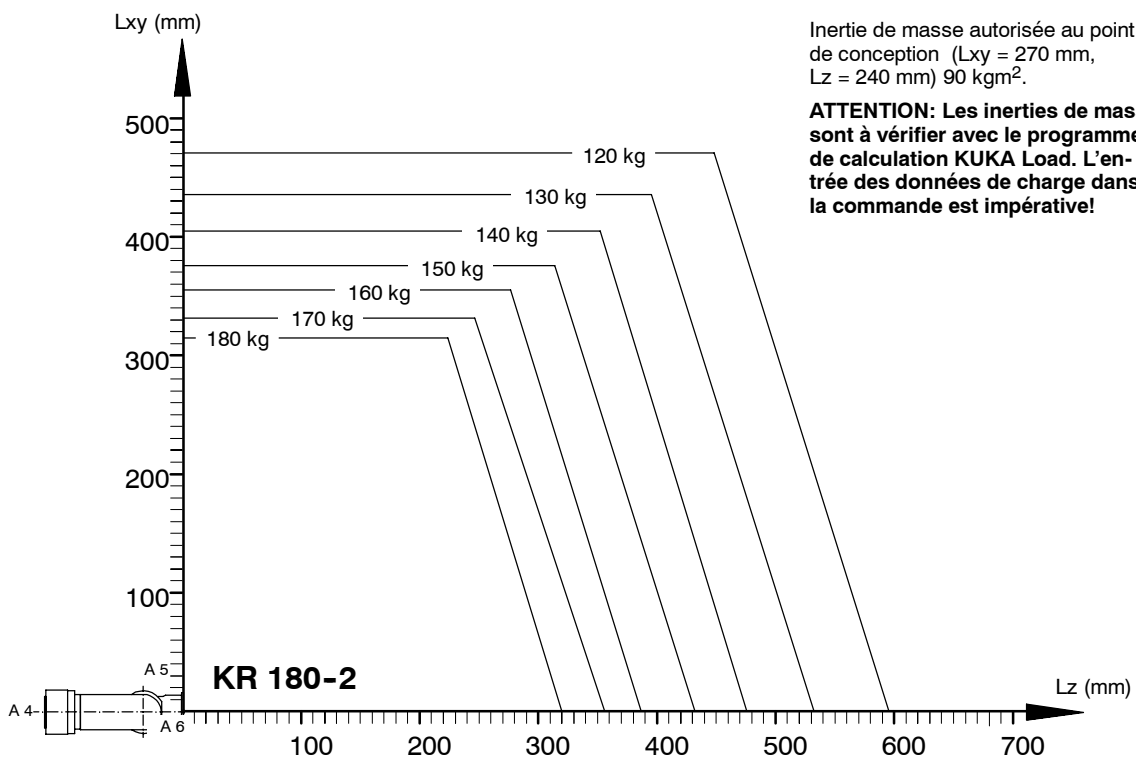
**ACHTUNG:** Die Massenträgheiten müssen mit dem Berechnungsprogramm KUKA Load überprüft werden. Die Eingabe der Lastdaten in die Steuerung ist unbedingt erforderlich!

Permissible mass inertia at the design point ( $L_{xy} = 270$  mm,  $L_z = 240$  mm)  $90 \text{ kgm}^2$ .

**IMPORTANT:** The mass inertia must be checked using the calculation program KUKA Load. It is imperative for the load data to be entered in the controller!

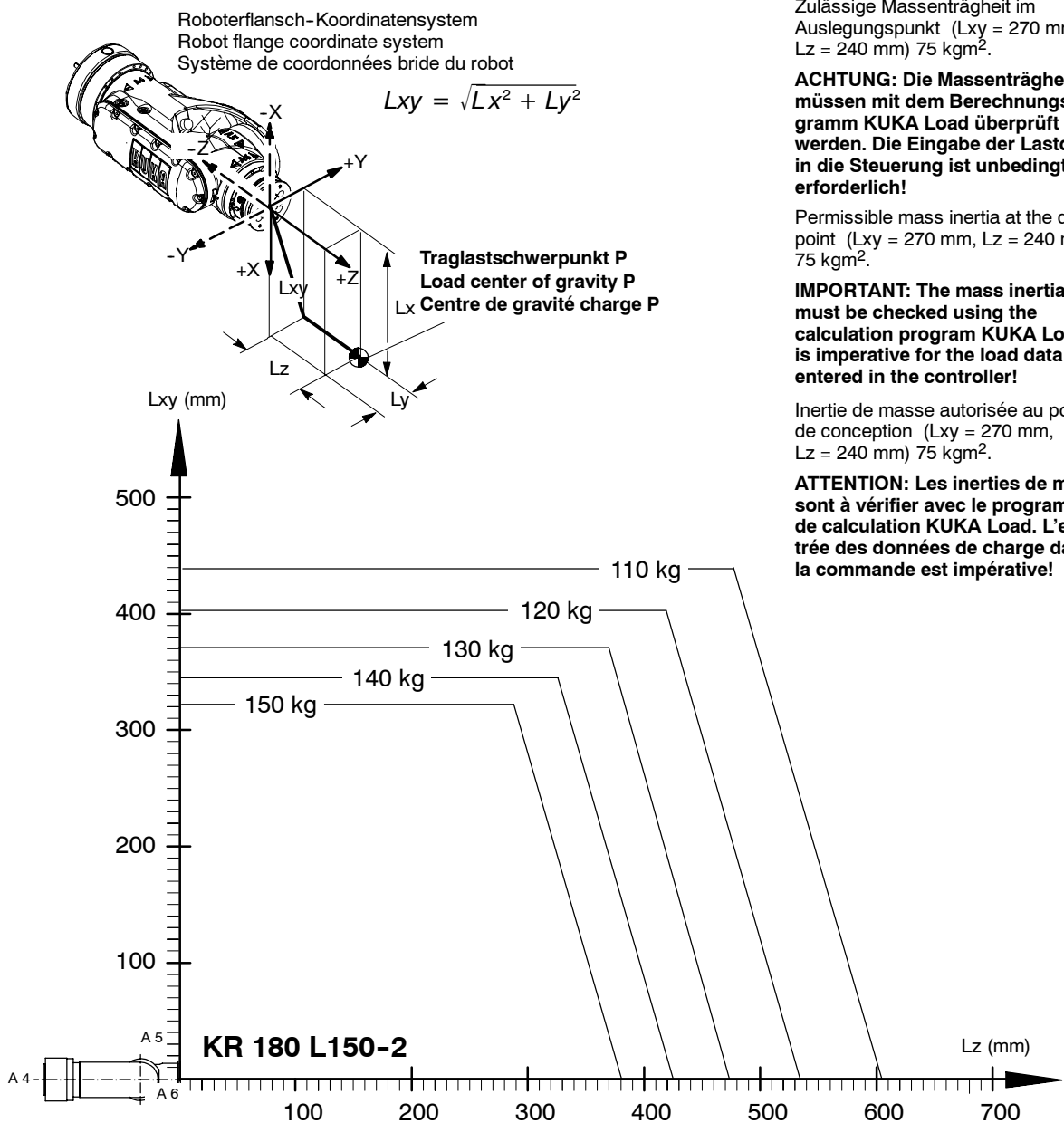
Inertie de masse autorisée au point de conception ( $L_{xy} = 270$  mm,  $L_z = 240$  mm)  $90 \text{ kgm}^2$ .

**ATTENTION:** Les inerties de masse sont à vérifier avec le programme de calcul KUKA Load. L'entrée des données de charge dans la commande est impérative!



### 3-5 Traglastschwerpunkt P und Belastungskurven für KR 180-2 Load center of gravity P and loading curves for KR 180-2 Centre de gravité de la charge P et courbes de charge pour KR 180-2

- ACHTUNG:** Diese Belastungskurven entsprechen der äußersten Belastbarkeit! Es müssen immer beide Werte (Traglast und Eigenträgheitsmoment) geprüft werden. Ein Überschreiten geht in die Lebensdauer des Geräts ein, überlastet im allgemeinen Motoren und Getriebe und bedarf auf alle Fälle der Rücksprache mit KUKA.
- IMPORTANT:** These loading curves correspond to the maximum load capacity. Both values (payload and principal moment of inertia) must be checked in all cases. Exceeding this capacity will reduce the service life of the robot and generally overload the motors and gears, in any such case KUKA must be consulted.
- ATTENTION:** Les courbes de charge représentent la capacité de charge maximum! Il faut toujours vérifier les deux valeurs (charge et moment d'inertie propre). Un dépassement de cette capacité réduit la durée de vie du robot et, en règle générale, surcharge les moteurs ainsi que les engrenages et transmissions. Il faudra en tous cas consulter KUKA auparavant.
- HINWEIS:** Die hier ermittelten Werte sind für die Robotereinsatzplanung notwendig. Für die Inbetriebnahme des Roboters sind gemäß KUKA-Software dokumentation zusätzliche Eingabedaten erforderlich.
- NOTE:** The values determined here are necessary for planning the robot application. For commissioning the robot, additional input data are required in accordance with the KUKA software documentation.
- REMARQUE:** Les valeurs ainsi déterminées sont indispensables pour définir le champ d'application du robot. Des données supplémentaires sont nécessaires pour la mise en service du robot conformément à la documentation du logiciel KUKA.



Zulässige Massenträgheit im Auslegungspunkt ( $L_{xy} = 270$  mm,  $L_z = 240$  mm)  $75 \text{ kgm}^2$ .

**ACHTUNG:** Die Massenträgheiten müssen mit dem Berechnungsprogramm KUKA Load überprüft werden. Die Eingabe der Lastdaten in die Steuerung ist unbedingt erforderlich!

Permissible mass inertia at the design point ( $L_{xy} = 270$  mm,  $L_z = 240$  mm)  $75 \text{ kgm}^2$ .

**IMPORTANT:** The mass inertia must be checked using the calculation program KUKA Load. It is imperative for the load data to be entered in the controller!

Inertie de masse autorisée au point de conception ( $L_{xy} = 270$  mm,  $L_z = 240$  mm)  $75 \text{ kgm}^2$ .

**ATTENTION:** Les inerties de masse sont à vérifier avec le programme de calcul KUKA Load. L'entrée des données de charge dans la commande est impérative!

### 3-6 Traglastschwerpunkt P und Belastungskurven für KR 180 L150-2 Load center of gravity P and loading curves for KR 180 L150-2 Centre de gravité de la charge P et courbes de charge pour KR 180 L150-2

**ACHTUNG:** Diese Belastungskurven entsprechen der äußersten Belastbarkeit! Es müssen immer beide Werte (Traglast und Eigenträgheitsmoment) geprüft werden. Ein Überschreiten geht in die Lebensdauer des Geräts ein, überlastet im allgemeinen Motoren und Getriebe und bedarf auf alle Fälle der Rücksprache mit KUKA.

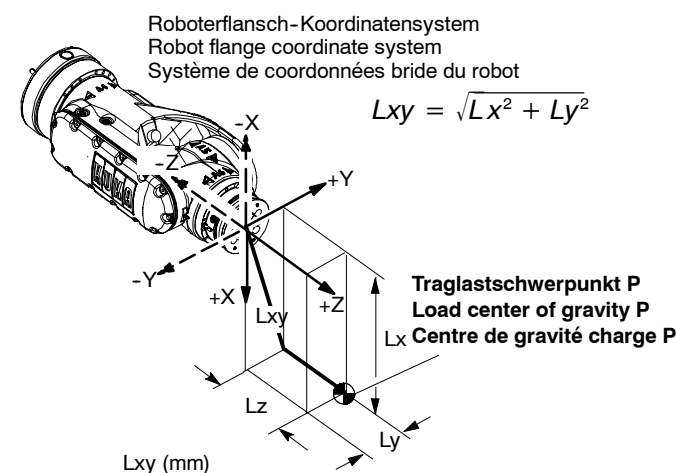
**IMPORTANT:** These loading curves correspond to the maximum load capacity. Both values (payload and principal moment of inertia) must be checked in all cases. Exceeding this capacity will reduce the service life of the robot and generally overload the motors and gears, in any such case KUKA must be consulted.

**ATTENTION:** Les courbes de charge représentent la capacité de charge maximum! Il faut toujours vérifier les deux valeurs (charge et moment d'inertie propre). Un dépassement de cette capacité réduit la durée de vie du robot et, en règle générale, surcharge les moteurs ainsi que les engrenages et transmissions. Il faudra en tous cas consulter KUKA auparavant.

**HINWEIS:** Die hier ermittelten Werte sind für die Robotereinsatzplanung notwendig. Für die Inbetriebnahme des Roboters sind gemäß KUKA-Softwaredokumentation zusätzliche Eingabedaten erforderlich.

**NOTE:** The values determined here are necessary for planning the robot application. For commissioning the robot, additional input data are required in accordance with the KUKA software documentation.

**REMARQUE:** Les valeurs ainsi déterminées sont indispensables pour définir le champ d'application du robot. Des données supplémentaires sont nécessaires pour la mise en service du robot conformément à la documentation du logiciel KUKA.



Zulässige Massenträgheit im Auslegungspunkt ( $L_{xy} = 270$  mm,  $L_z = 240$  mm)  $65 \text{ kgm}^2$ .

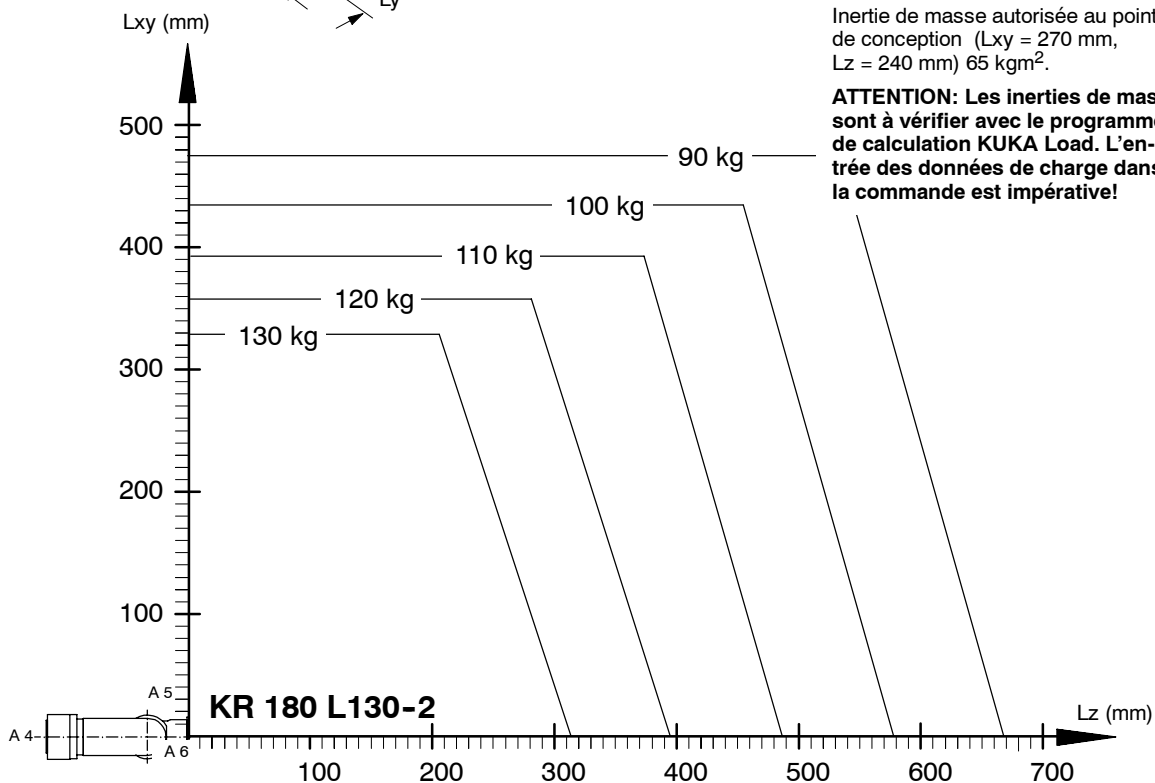
**ACHTUNG:** Die Massenträgheiten müssen mit dem Berechnungsprogramm KUKA Load überprüft werden. Die Eingabe der Lastdaten in die Steuerung ist unbedingt erforderlich!

Permissible mass inertia at the design point ( $L_{xy} = 270$  mm,  $L_z = 240$  mm)  $65 \text{ kgm}^2$ .

**IMPORTANT:** The mass inertia must be checked using the calculation program KUKA Load. It is imperative for the load data to be entered in the controller!

Inertie de masse autorisée au point de conception ( $L_{xy} = 270$  mm,  $L_z = 240$  mm)  $65 \text{ kgm}^2$ .

**ATTENTION:** Les inerties de masse sont à vérifier avec le programme de calcul KUKA Load. L'entrée des données de charge dans la commande est impérative!



### 3-7 Traglastschwerpunkt P und Belastungskurven für KR 180 L130-2 Load center of gravity P and loading curves for KR 180 L130-2 Centre de gravité de la charge P et courbes de charge pour KR 180 L130-2

**ACHTUNG:** Diese Belastungskurven entsprechen der äußersten Belastbarkeit! Es müssen immer beide Werte (Traglast und Eigenträgheitsmoment) geprüft werden. Ein Überschreiten geht in die Lebensdauer des Geräts ein, überlastet im allgemeinen Motoren und Getriebe und bedarf auf alle Fälle der Rücksprache mit KUKA.

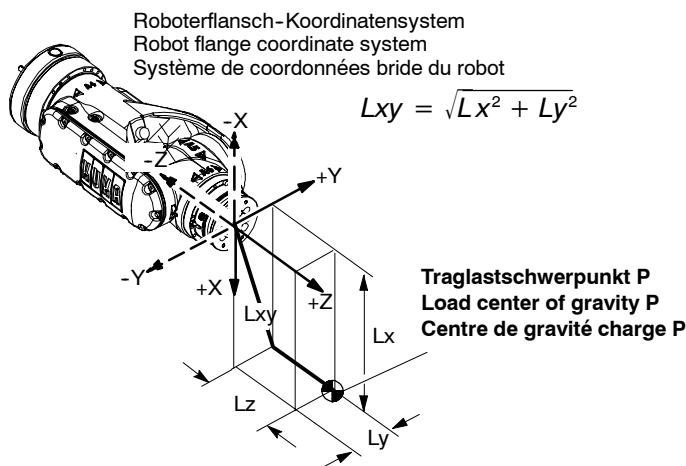
**IMPORTANT:** These loading curves correspond to the maximum load capacity. Both values (payload and principal moment of inertia) must be checked in all cases. Exceeding this capacity will reduce the service life of the robot and generally overload the motors and gears, in any such case KUKA must be consulted.

**ATTENTION:** Les courbes de charge représentent la capacité de charge maximum! Il faut toujours vérifier les deux valeurs (charge et moment d'inertie propre). Un dépassement de cette capacité réduit la durée de vie du robot et, en règle générale, surcharge les moteurs ainsi que les engrenages et transmissions. Il faudra en tous cas consulter KUKA auparavant.

**HINWEIS:** Die hier ermittelten Werte sind für die Robotereinsatzplanung notwendig. Für die Inbetriebnahme des Roboters sind gemäß KUKA-Softwaredokumentation zusätzliche Eingabedaten erforderlich.

**NOTE:** The values determined here are necessary for planning the robot application. For commissioning the robot, additional input data are required in accordance with the KUKA software documentation.

**REMARQUE:** Les valeurs ainsi déterminées sont indispensables pour définir le champ d'application du robot. Des données supplémentaires sont nécessaires pour la mise en service du robot conformément à la documentation du logiciel KUKA.



Zulässige Massenträgheit im Auslegungspunkt (L<sub>xy</sub> = 270 mm, L<sub>z</sub> = 240 mm) 105 kgm<sup>2</sup>.

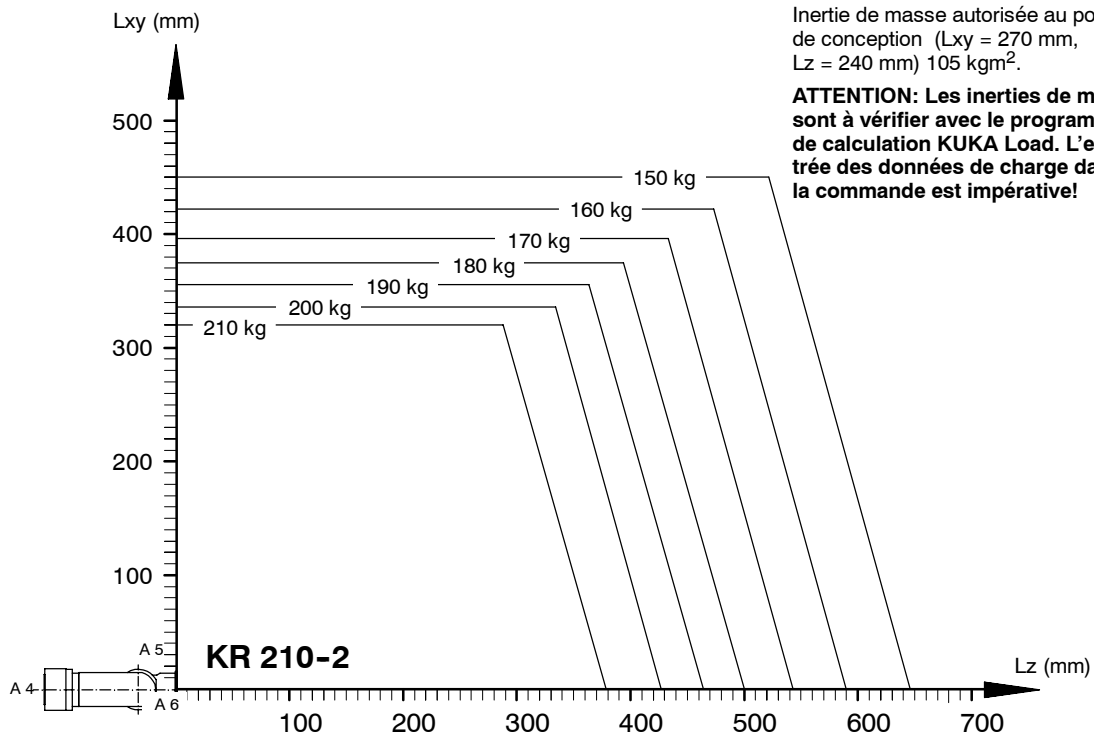
**ACHTUNG:** Die Massenträgheiten müssen mit dem Berechnungsprogramm KUKA Load überprüft werden. Die Eingabe der Lastdaten in die Steuerung ist unbedingt erforderlich!

Permissible mass inertia at the design point (L<sub>xy</sub> = 270 mm, L<sub>z</sub> = 240 mm) 105 kgm<sup>2</sup>.

**IMPORTANT:** The mass inertia must be checked using the calculation program KUKA Load. It is imperative for the load data to be entered in the controller!

Inertie de masse autorisée au point de conception (L<sub>xy</sub> = 270 mm, L<sub>z</sub> = 240 mm) 105 kgm<sup>2</sup>.

**ATTENTION:** Les inerties de masse sont à vérifier avec le programme de calcul KUKA Load. L'entrée des données de charge dans la commande est impérative!



### 3-8 Traglastschwerpunkt P und Belastungskurven für KR 210-2 Load center of gravity P and loading curves for KR 210-2 Centre de gravité de la charge P et courbes de charge pour KR 210-2

**ACHTUNG:** Diese Belastungskurven entsprechen der äußersten Belastbarkeit! Es müssen immer beide Werte (Traglast und Eigenträgheitsmoment) geprüft werden. Ein Überschreiten geht in die Lebensdauer des Geräts ein, überlastet im allgemeinen Motoren und Getriebe und bedarf auf alle Fälle der Rücksprache mit KUKA.

**IMPORTANT:** These loading curves correspond to the maximum load capacity. Both values (payload and principal moment of inertia) must be checked in all cases. Exceeding this capacity will reduce the service life of the robot and generally overload the motors and gears, in any such case KUKA must be consulted.

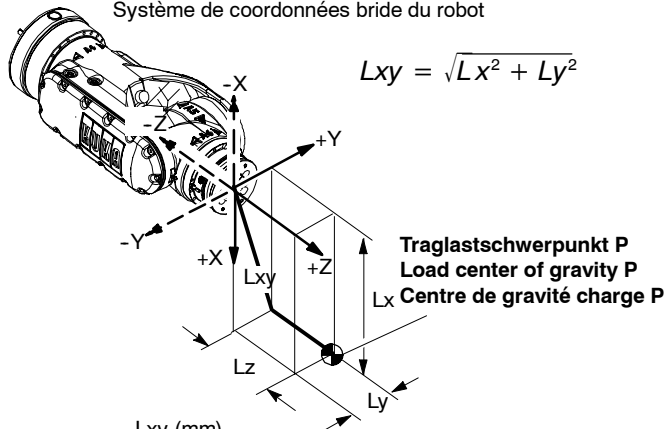
**ATTENTION:** Les courbes de charge représentent la capacité de charge maximum! Il faut toujours vérifier les deux valeurs (charge et moment d'inertie propre). Un dépassement de cette capacité réduit la durée de vie du robot et, en règle générale, surcharge les moteurs ainsi que les engrenages et transmissions. Il faudra en tous cas consulter KUKA auparavant.

**HINWEIS:** Die hier ermittelten Werte sind für die Robotereinsatzplanung notwendig. Für die Inbetriebnahme des Roboters sind gemäß KUKA-Softwaredokumentation zusätzliche Eingabedaten erforderlich.

**NOTE:** The values determined here are necessary for planning the robot application. For commissioning the robot, additional input data are required in accordance with the KUKA software documentation.

**REMARQUE:** Les valeurs ainsi déterminées sont indispensables pour définir le champ d'application du robot. Des données supplémentaires sont nécessaires pour la mise en service du robot conformément à la documentation du logiciel KUKA.

Roboterflansch-Koordinatensystem  
Robot flange coordinate system  
Système de coordonnées bride du robot



Zulässige Massenträgheit im Auslegungspunkt (L<sub>xy</sub> = 270 mm, L<sub>z</sub> = 240 mm) 90 kgm<sup>2</sup>.

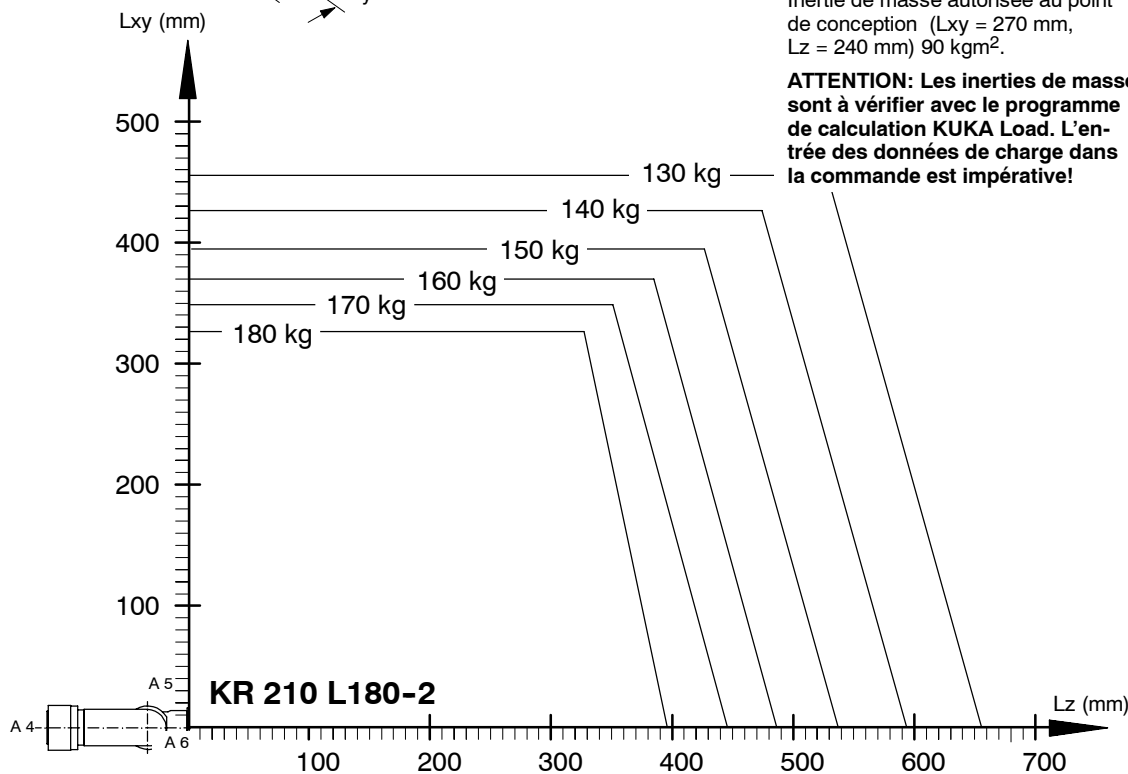
**ACHTUNG:** Die Massenträgheiten müssen mit dem Berechnungsprogramm KUKA Load überprüft werden. Die Eingabe der Lastdaten in die Steuerung ist unbedingt erforderlich!

Permissible mass inertia at the design point (L<sub>xy</sub> = 270 mm, L<sub>z</sub> = 240 mm) 90 kgm<sup>2</sup>.

**IMPORTANT:** The mass inertia must be checked using the calculation program KUKA Load. It is imperative for the load data to be entered in the controller!

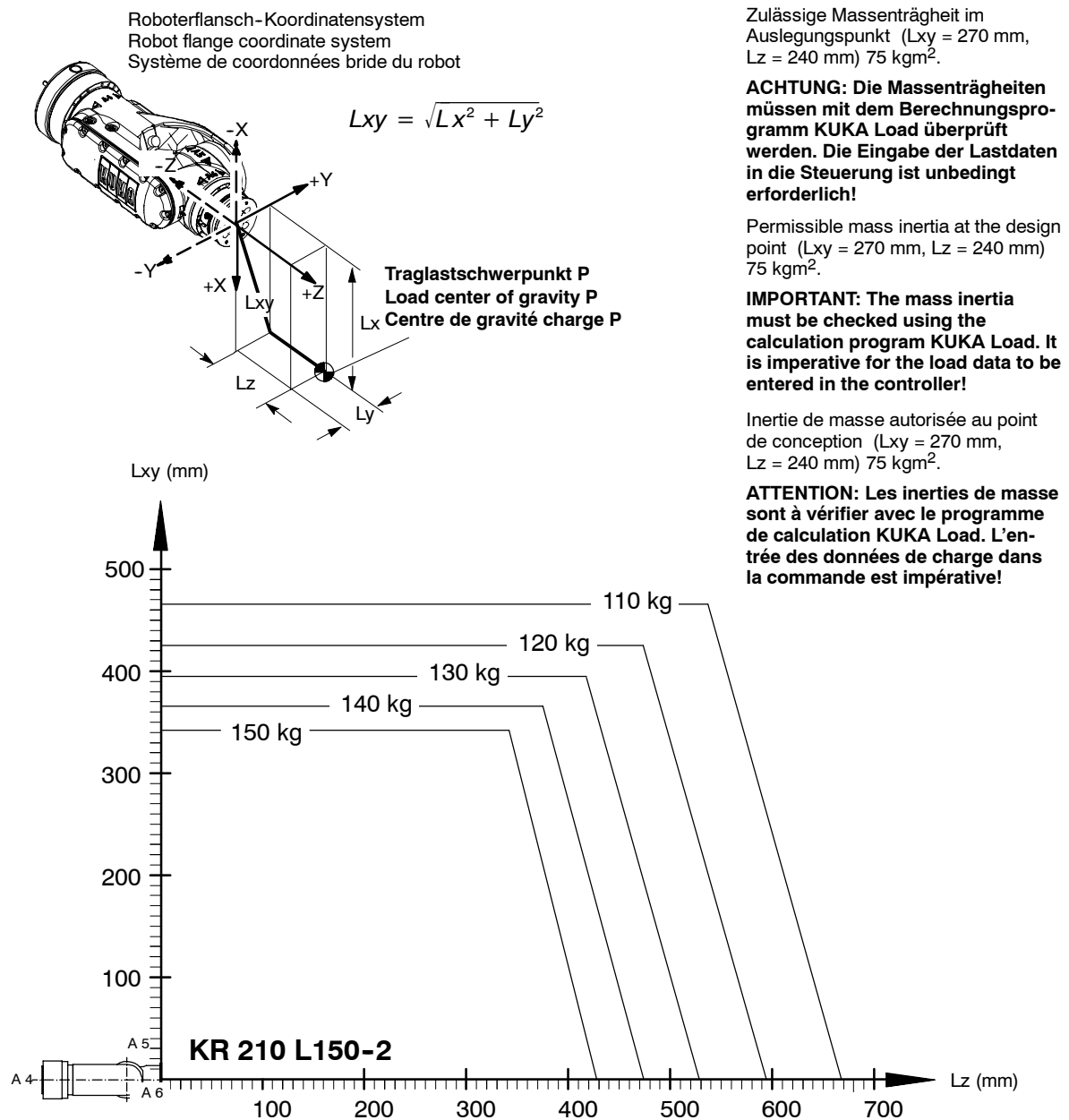
Inertie de masse autorisée au point de conception (L<sub>xy</sub> = 270 mm, L<sub>z</sub> = 240 mm) 90 kgm<sup>2</sup>.

**ATTENTION:** Les inerties de masse sont à vérifier avec le programme de calcul KUKA Load. L'entrée des données de charge dans la commande est impérative!



**3-9** Traglastschwerpunkt P und Belastungskurven für KR 210 L180-2  
Load center of gravity P and loading curves for KR 210 L180-2  
Centre de gravité de la charge P et courbes de charge pour KR 210 L180-2

- ACHTUNG:** Diese Belastungskurven entsprechen der äußersten Belastbarkeit! Es müssen immer beide Werte (Traglast und Eigenträgheitsmoment) geprüft werden. Ein Überschreiten geht in die Lebensdauer des Geräts ein, überlastet im allgemeinen Motoren und Getriebe und bedarf auf alle Fälle der Rücksprache mit KUKA.
- IMPORTANT:** These loading curves correspond to the maximum load capacity. Both values (payload and principal moment of inertia) must be checked in all cases. Exceeding this capacity will reduce the service life of the robot and generally overload the motors and gears, in any such case KUKA must be consulted.
- ATTENTION:** Les courbes de charge représentent la capacité de charge maximum! Il faut toujours vérifier les deux valeurs (charge et moment d'inertie propre). Un dépassement de cette capacité réduit la durée de vie du robot et, en règle générale, surcharge les moteurs ainsi que les engrenages et transmissions. Il faudra en tous cas consulter KUKA auparavant.
- HINWEIS:** Die hier ermittelten Werte sind für die Robotereinsatzplanung notwendig. Für die Inbetriebnahme des Roboters sind gemäß KUKA-Softwareokumentation zusätzliche Eingabedaten erforderlich.
- NOTE:** The values determined here are necessary for planning the robot application. For commissioning the robot, additional input data are required in accordance with the KUKA software documentation.
- REMARQUE:** Les valeurs ainsi déterminées sont indispensables pour définir le champ d'application du robot. Des données supplémentaires sont nécessaires pour la mise en service du robot conformément à la documentation du logiciel KUKA.



### 3-10 Traglastschwerpunkt P und Belastungskurven für KR 210 L150-2 Load center of gravity P and loading curves for KR 210 L150-2 Centre de gravité de la charge P et courbes de charge pour KR 210 L150-2

**ACHTUNG:** Diese Belastungskurven entsprechen der äußersten Belastbarkeit! Es müssen immer beide Werte (Traglast und Eigenträgheitsmoment) geprüft werden. Ein Überschreiten geht in die Lebensdauer des Geräts ein, überlastet im allgemeinen Motoren und Getriebe und bedarf auf alle Fälle der Rücksprache mit KUKA.

**IMPORTANT:** These loading curves correspond to the maximum load capacity. Both values (payload and principal moment of inertia) must be checked in all cases. Exceeding this capacity will reduce the service life of the robot and generally overload the motors and gears, in any such case KUKA must be consulted.

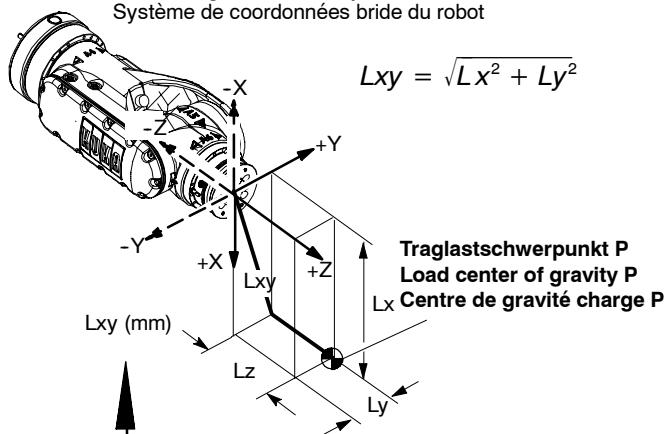
**ATTENTION:** Les courbes de charge représentent la capacité de charge maximum! Il faut toujours vérifier les deux valeurs (charge et moment d'inertie propre). Un dépassement de cette capacité réduit la durée de vie du robot et, en règle générale, surcharge les moteurs ainsi que les engrenages et transmissions. Il faudra en tous cas consulter KUKA auparavant.

**HINWEIS:** Die hier ermittelten Werte sind für die Robotereinsatzplanung notwendig. Für die Inbetriebnahme des Roboters sind gemäß KUKA-Softwareokumentation zusätzliche Eingabedaten erforderlich.

**NOTE:** The values determined here are necessary for planning the robot application. For commissioning the robot, additional input data are required in accordance with the KUKA software documentation.

**REMARQUE:** Les valeurs ainsi déterminées sont indispensables pour définir le champ d'application du robot. Des données supplémentaires sont nécessaires pour la mise en service du robot conformément à la documentation du logiciel KUKA.

Roboterflansch-Koordinatensystem  
Robot flange coordinate system  
Système de coordonnées bride du robot



Zulässige Massenträgheit im Auslegungspunkt ( $L_{xy} = 270$  mm,  $L_z = 240$  mm)  $75 \text{ kgm}^2$ .

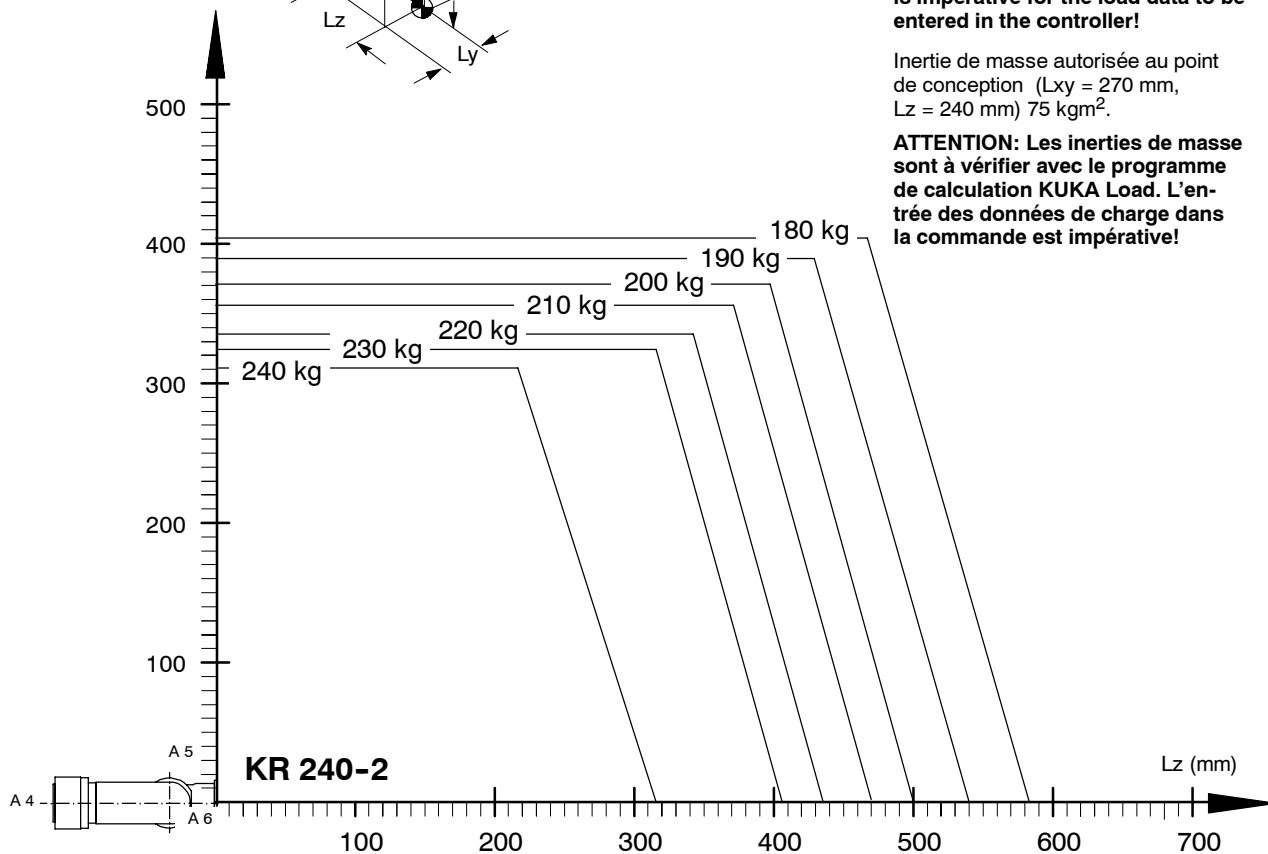
**ACHTUNG:** Die Massenträgheiten müssen mit dem Berechnungsprogramm KUKA Load überprüft werden. Die Eingabe der Lastdaten in die Steuerung ist unbedingt erforderlich!

Permissible mass inertia at the design point ( $L_{xy} = 270$  mm,  $L_z = 240$  mm)  $75 \text{ kgm}^2$ .

**IMPORTANT:** The mass inertia must be checked using the calculation program KUKA Load. It is imperative for the load data to be entered in the controller!

Inertie de masse autorisée au point de conception ( $L_{xy} = 270$  mm,  $L_z = 240$  mm)  $75 \text{ kgm}^2$ .

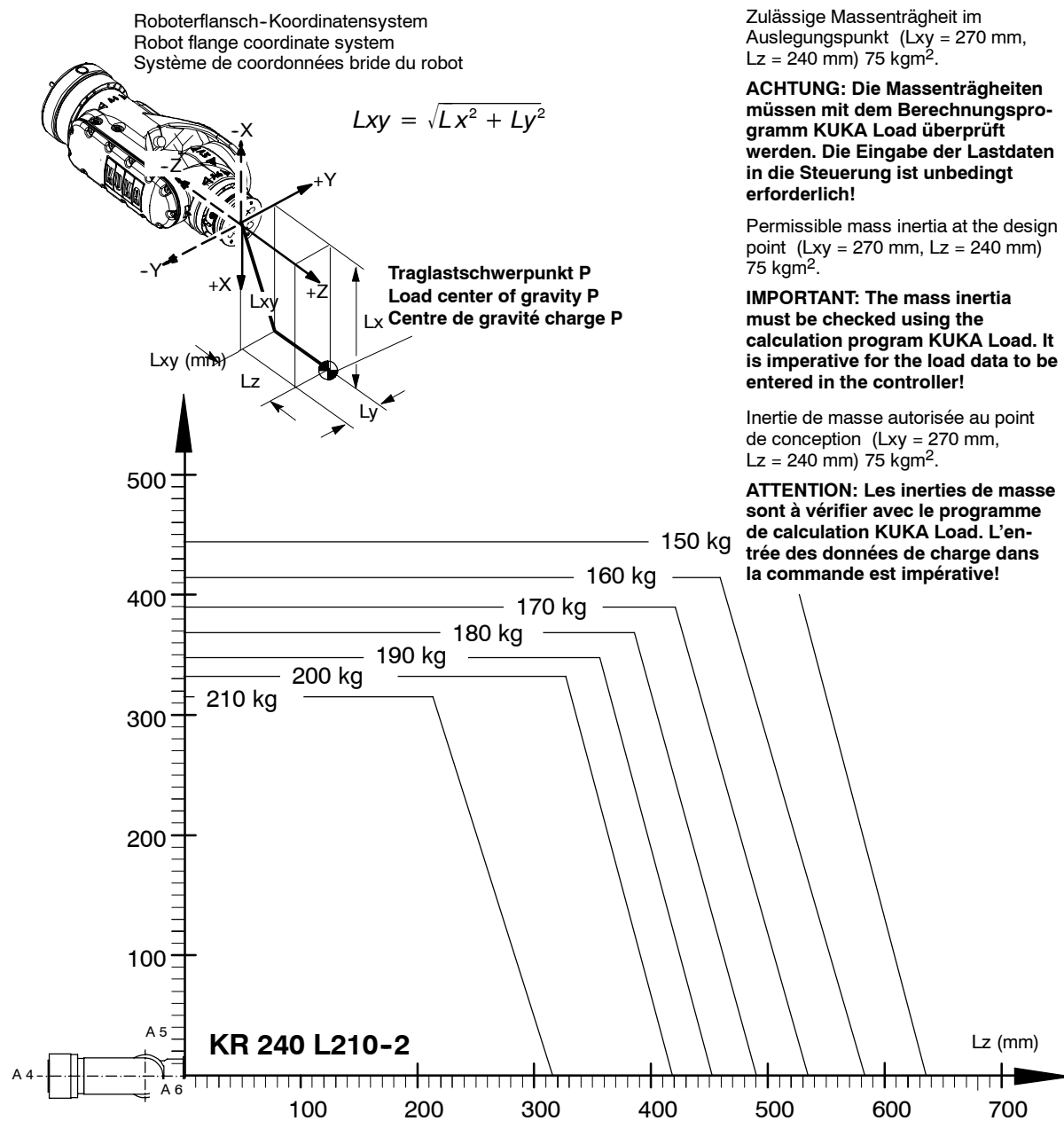
**ATTENTION:** Les inerties de masse sont à vérifier avec le programme de calcul KUKA Load. L'entrée des données de charge dans la commande est impérative!



**3-11** Traglastschwerpunkt P und Belastungskurven für KR 240-2  
Load center of gravity P and loading curves for KR 240-2  
Centre de gravité de la charge P et courbes de charge pour KR 240-2



- ACHTUNG:** Diese Belastungskurven entsprechen der äußersten Belastbarkeit! Es müssen immer beide Werte (Traglast und Eigenträgheitsmoment) geprüft werden. Ein Überschreiten geht in die Lebensdauer des Geräts ein, überlastet im allgemeinen Motoren und Getriebe und bedarf auf alle Fälle der Rücksprache mit KUKA.
- IMPORTANT:** These loading curves correspond to the maximum load capacity. Both values (payload and principal moment of inertia) must be checked in all cases. Exceeding this capacity will reduce the service life of the robot and generally overload the motors and gears, in any such case KUKA must be consulted.
- ATTENTION:** Les courbes de charge représentent la capacité de charge maximum! Il faut toujours vérifier les deux valeurs (charge et moment d'inertie propre). Un dépassement de cette capacité réduit la durée de vie du robot et, en règle générale, surcharge les moteurs ainsi que les engrenages et transmissions. Il faudra en tous cas consulter KUKA auparavant.
- HINWEIS:** Die hier ermittelten Werte sind für die Robotereinsatzplanung notwendig. Für die Inbetriebnahme des Roboters sind gemäß KUKA-Softwareokumentation zusätzliche Eingabedaten erforderlich.
- NOTE:** The values determined here are necessary for planning the robot application. For commissioning the robot, additional input data are required in accordance with the KUKA software documentation.
- REMARQUE:** Les valeurs ainsi déterminées sont indispensables pour définir le champ d'application du robot. Des données supplémentaires sont nécessaires pour la mise en service du robot conformément à la documentation du logiciel KUKA.



**3-12** Traglastschwerpunkt P und Belastungskurven für KR 240 L210-2  
Load center of gravity P and loading curves for KR 240 L210-2  
Centre de gravité de la charge P et courbes de charge pour KR 240 L210-2

**ACHTUNG:** Diese Belastungskurven entsprechen der äußersten Belastbarkeit! Es müssen immer beide Werte (Traglast und Eigenträgheitsmoment) geprüft werden. Ein Überschreiten geht in die Lebensdauer des Geräts ein, überlastet im allgemeinen Motoren und Getriebe und bedarf auf alle Fälle der Rücksprache mit KUKA.

**IMPORTANT:** These loading curves correspond to the maximum load capacity. Both values (payload and principal moment of inertia) must be checked in all cases. Exceeding this capacity will reduce the service life of the robot and generally overload the motors and gears, in any such case KUKA must be consulted.

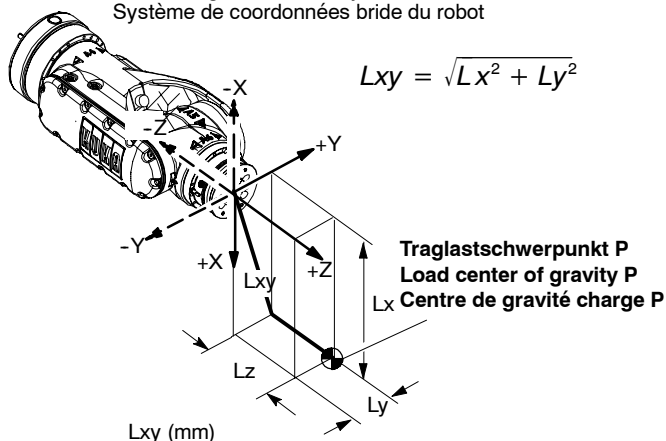
**ATTENTION:** Les courbes de charge représentent la capacité de charge maximum! Il faut toujours vérifier les deux valeurs (charge et moment d'inertie propre). Un dépassement de cette capacité réduit la durée de vie du robot et, en règle générale, surcharge les moteurs ainsi que les engrenages et transmissions. Il faudra en tous cas consulter KUKA auparavant.

**HINWEIS:** Die hier ermittelten Werte sind für die Robotereinsatzplanung notwendig. Für die Inbetriebnahme des Roboters sind gemäß KUKA-Softwareokumentation zusätzliche Eingabedaten erforderlich.

**NOTE:** The values determined here are necessary for planning the robot application. For commissioning the robot, additional input data are required in accordance with the KUKA software documentation.

**REMARQUE:** Les valeurs ainsi déterminées sont indispensables pour définir le champ d'application du robot. Des données supplémentaires sont nécessaires pour la mise en service du robot conformément à la documentation du logiciel KUKA.

Roboterflansch-Koordinatensystem  
Robot flange coordinate system  
Système de coordonnées bride du robot



Zulässige Massenträgheit im Auslegungspunkt (L<sub>xy</sub> = 270 mm, L<sub>z</sub> = 240 mm) 75 kgm<sup>2</sup>.

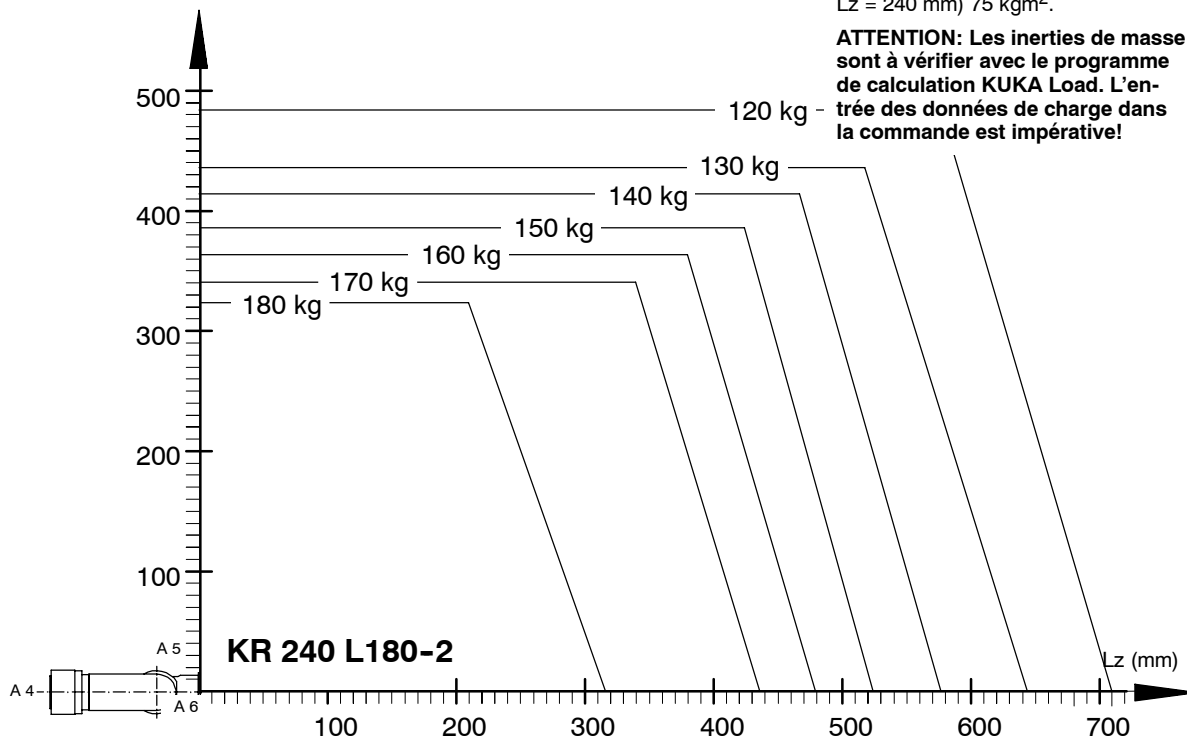
**ACHTUNG:** Die Massenträgheiten müssen mit dem Berechnungsprogramm KUKA Load überprüft werden. Die Eingabe der Lastdaten in die Steuerung ist unbedingt erforderlich!

Permissible mass inertia at the design point (L<sub>xy</sub> = 270 mm, L<sub>z</sub> = 240 mm) 75 kgm<sup>2</sup>.

**IMPORTANT:** The mass inertia must be checked using the calculation program KUKA Load. It is imperative for the load data to be entered in the controller!

Inertie de masse autorisée au point de conception (L<sub>xy</sub> = 270 mm, L<sub>z</sub> = 240 mm) 75 kgm<sup>2</sup>.

**ATTENTION:** Les inerties de masse sont à vérifier avec le programme de calcul KUKA Load. L'entrée des données de charge dans la commande est impérative!



**3-13** Traglastschwerpunkt P und Belastungskurven für KR 240 L180-2  
Load center of gravity P and loading curves for KR 240 L180-2  
Centre de gravité de la charge P et courbes de charge pour KR 240 L180-2

**ACHTUNG:** Diese Belastungskurven entsprechen der äußersten Belastbarkeit! Es müssen immer beide Werte (Traglast und Eigenträgheitsmoment) geprüft werden. Ein Überschreiten geht in die Lebensdauer des Geräts ein, überlastet im allgemeinen Motoren und Getriebe und bedarf auf alle Fälle der Rücksprache mit KUKA.

**IMPORTANT:** These loading curves correspond to the maximum load capacity. Both values (payload and principal moment of inertia) must be checked in all cases. Exceeding this capacity will reduce the service life of the robot and generally overload the motors and gears, in any such case KUKA must be consulted.

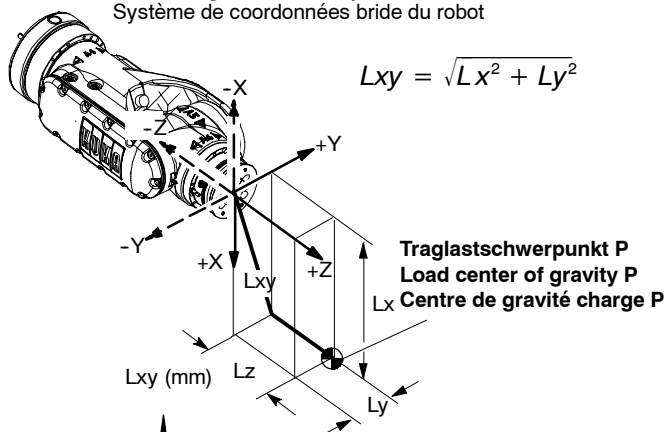
**ATTENTION:** Les courbes de charge représentent la capacité de charge maximum! Il faut toujours vérifier les deux valeurs (charge et moment d'inertie propre). Un dépassement de cette capacité réduit la durée de vie du robot et, en règle générale, surcharge les moteurs ainsi que les engrenages et transmissions. Il faudra en tous cas consulter KUKA auparavant.

**HINWEIS:** Die hier ermittelten Werte sind für die Robotereinsatzplanung notwendig. Für die Inbetriebnahme des Roboters sind gemäß KUKA-Softwareokumentation zusätzliche Eingabedaten erforderlich.

**NOTE:** The values determined here are necessary for planning the robot application. For commissioning the robot, additional input data are required in accordance with the KUKA software documentation.

**REMARQUE:** Les valeurs ainsi déterminées sont indispensables pour définir le champ d'application du robot. Des données supplémentaires sont nécessaires pour la mise en service du robot conformément à la documentation du logiciel KUKA.

Roboterflansch-Koordinatensystem  
Robot flange coordinate system  
Système de coordonnées bride du robot



Zulässige Massenträgheit im Auslegungspunkt ( $L_{xy} = 270$  mm,  $L_z = 240$  mm)  $120 \text{ kgm}^2$ .

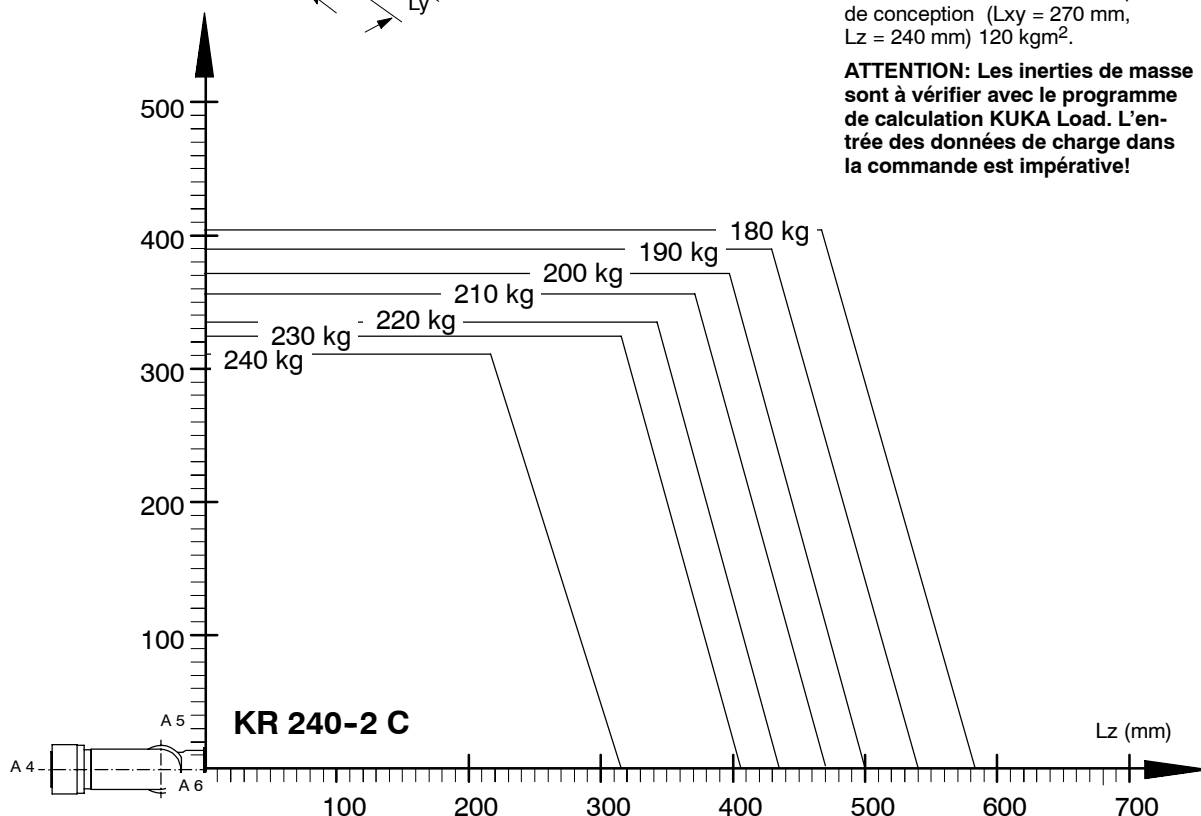
**ACHTUNG:** Die Massenträgheiten müssen mit dem Berechnungsprogramm KUKA Load überprüft werden. Die Eingabe der Lastdaten in die Steuerung ist unbedingt erforderlich!

Permissible mass inertia at the design point ( $L_{xy} = 270$  mm,  $L_z = 240$  mm)  $120 \text{ kgm}^2$ .

**IMPORTANT:** The mass inertia must be checked using the calculation program KUKA Load. It is imperative for the load data to be entered in the controller!

Inertie de masse autorisée au point de conception ( $L_{xy} = 270$  mm,  $L_z = 240$  mm)  $120 \text{ kgm}^2$ .

**ATTENTION:** Les inerties de masse sont à vérifier avec le programme de calcul KUKA Load. L'entrée des données de charge dans la commande est impérative!



**3-14** Traglastschwerpunkt P und Belastungskurven für KR 240-2 C  
Load center of gravity P and loading curves for KR 240-2 C  
Centre de gravité de la charge P et courbes de charge pour KR 240-2 C

**ACHTUNG:** Diese Belastungskurven entsprechen der äußersten Belastbarkeit! Es müssen immer beide Werte (Traglast und Eigenträgheitsmoment) geprüft werden. Ein Überschreiten geht in die Lebensdauer des Geräts ein, überlastet im allgemeinen Motoren und Getriebe und bedarf auf alle Fälle der Rücksprache mit KUKA.

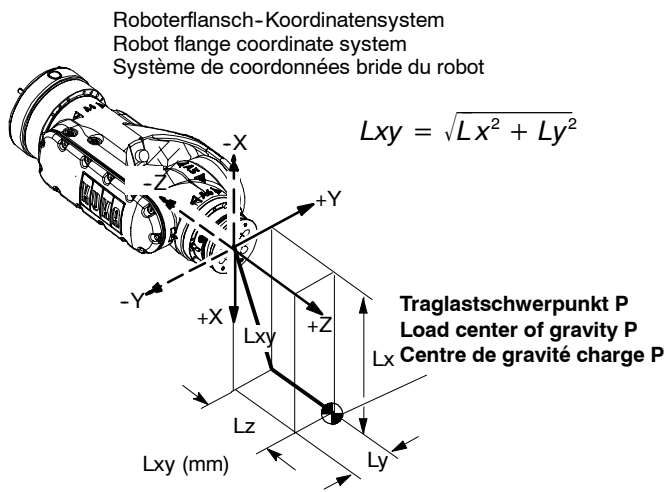
**IMPORTANT:** These loading curves correspond to the maximum load capacity. Both values (payload and principal moment of inertia) must be checked in all cases. Exceeding this capacity will reduce the service life of the robot and generally overload the motors and gears, in any such case KUKA must be consulted.

**ATTENTION:** Les courbes de charge représentent la capacité de charge maximum! Il faut toujours vérifier les deux valeurs (charge et moment d'inertie propre). Un dépassement de cette capacité réduit la durée de vie du robot et, en règle générale, surcharge les moteurs ainsi que les engrenages et transmissions. Il faudra en tous cas consulter KUKA auparavant.

**HINWEIS:** Die hier ermittelten Werte sind für die Robotereinsatzplanung notwendig. Für die Inbetriebnahme des Roboters sind gemäß KUKA-Softwareokumentation zusätzliche Eingabedaten erforderlich.

**NOTE:** The values determined here are necessary for planning the robot application. For commissioning the robot, additional input data are required in accordance with the KUKA software documentation.

**REMARQUE:** Les valeurs ainsi déterminées sont indispensables pour définir le champ d'application du robot. Des données supplémentaires sont nécessaires pour la mise en service du robot conformément à la documentation du logiciel KUKA.



Zulässige Massenträgheit im Auslegungspunkt ( $L_{xy} = 270$  mm,  $L_z = 240$  mm)  $105 \text{ kgm}^2$ .

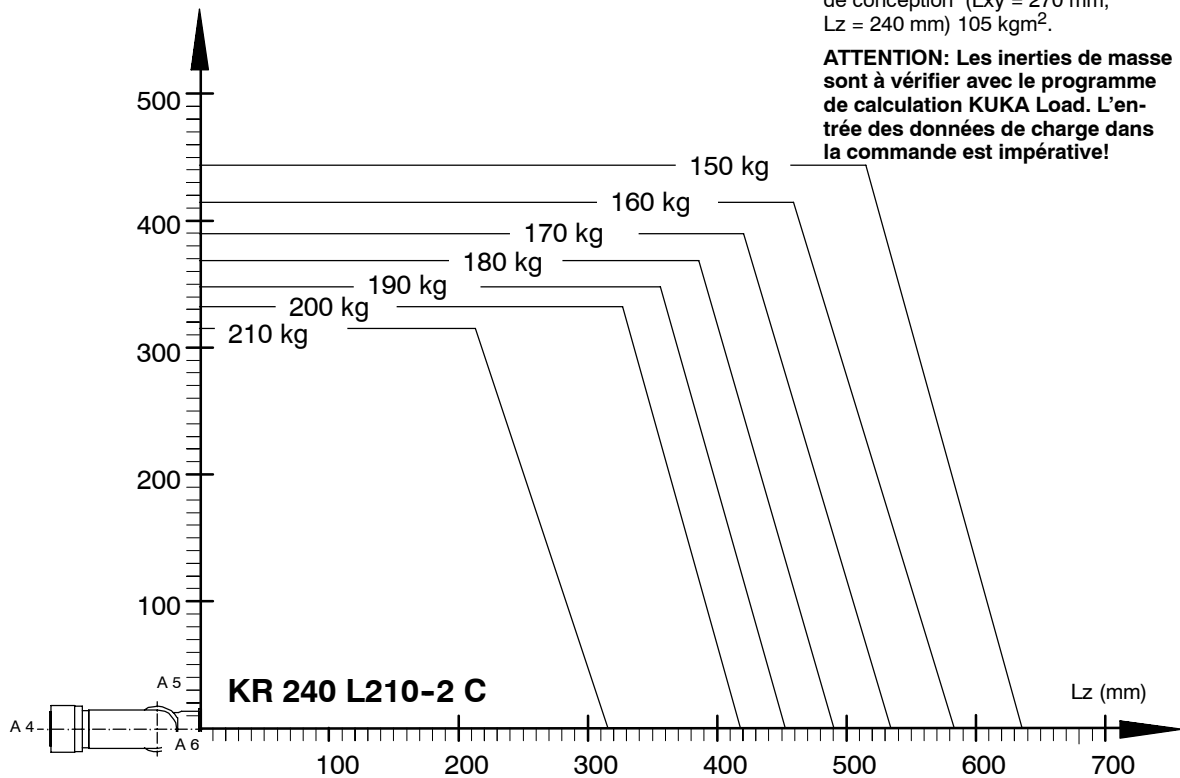
**ACHTUNG:** Die Massenträgheiten müssen mit dem Berechnungsprogramm KUKA Load überprüft werden. Die Eingabe der Lastdaten in die Steuerung ist unbedingt erforderlich!

Permissible mass inertia at the design point ( $L_{xy} = 270$  mm,  $L_z = 240$  mm)  $105 \text{ kgm}^2$ .

**IMPORTANT:** The mass inertia must be checked using the calculation program KUKA Load. It is imperative for the load data to be entered in the controller!

Inertie de masse autorisée au point de conception ( $L_{xy} = 270$  mm,  $L_z = 240$  mm)  $105 \text{ kgm}^2$ .

**ATTENTION:** Les inerties de masse sont à vérifier avec le programme de calcul KUKA Load. L'entrée des données de charge dans la commande est impérative!



**3-15** Traglastschwerpunkt P und Belastungskurven für KR 240 L210-2 C  
Load center of gravity P and loading curves for KR 240 L210-2 C  
Centre de gravité de la charge P et courbes de charge pour KR 240 L210-2 C

**ACHTUNG:** Diese Belastungskurven entsprechen der äußersten Belastbarkeit! Es müssen immer beide Werte (Traglast und Eigenträgheitsmoment) geprüft werden. Ein Überschreiten geht in die Lebensdauer des Geräts ein, überlastet im allgemeinen Motoren und Getriebe und bedarf auf alle Fälle der Rücksprache mit KUKA.

**IMPORTANT:** These loading curves correspond to the maximum load capacity. Both values (payload and principal moment of inertia) must be checked in all cases. Exceeding this capacity will reduce the service life of the robot and generally overload the motors and gears, in any such case KUKA must be consulted.

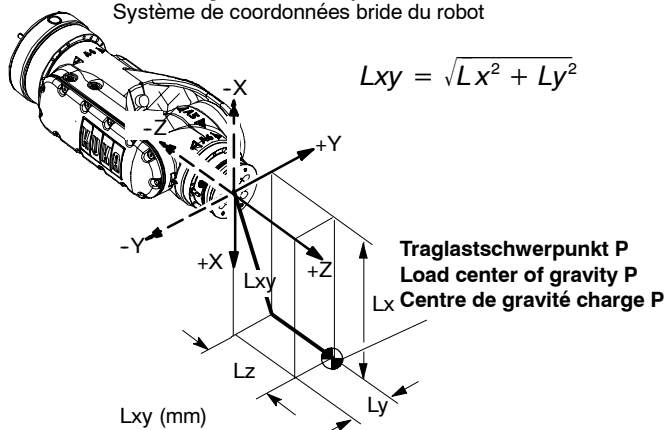
**ATTENTION:** Les courbes de charge représentent la capacité de charge maximum! Il faut toujours vérifier les deux valeurs (charge et moment d'inertie propre). Un dépassement de cette capacité réduit la durée de vie du robot et, en règle générale, surcharge les moteurs ainsi que les engrenages et transmissions. Il faudra en tous cas consulter KUKA auparavant.

**HINWEIS:** Die hier ermittelten Werte sind für die Robotereinsatzplanung notwendig. Für die Inbetriebnahme des Roboters sind gemäß KUKA-Softwareokumentation zusätzliche Eingabedaten erforderlich.

**NOTE:** The values determined here are necessary for planning the robot application. For commissioning the robot, additional input data are required in accordance with the KUKA software documentation.

**REMARQUE:** Les valeurs ainsi déterminées sont indispensables pour définir le champ d'application du robot. Des données supplémentaires sont nécessaires pour la mise en service du robot conformément à la documentation du logiciel KUKA.

Roboterflansch-Koordinatensystem  
Robot flange coordinate system  
Système de coordonnées bride du robot



Zulässige Massenträgheit im Auslegungspunkt ( $L_{xy} = 270 \text{ mm}$ ,  $L_z = 240 \text{ mm}$ )  $90 \text{ kgm}^2$ .

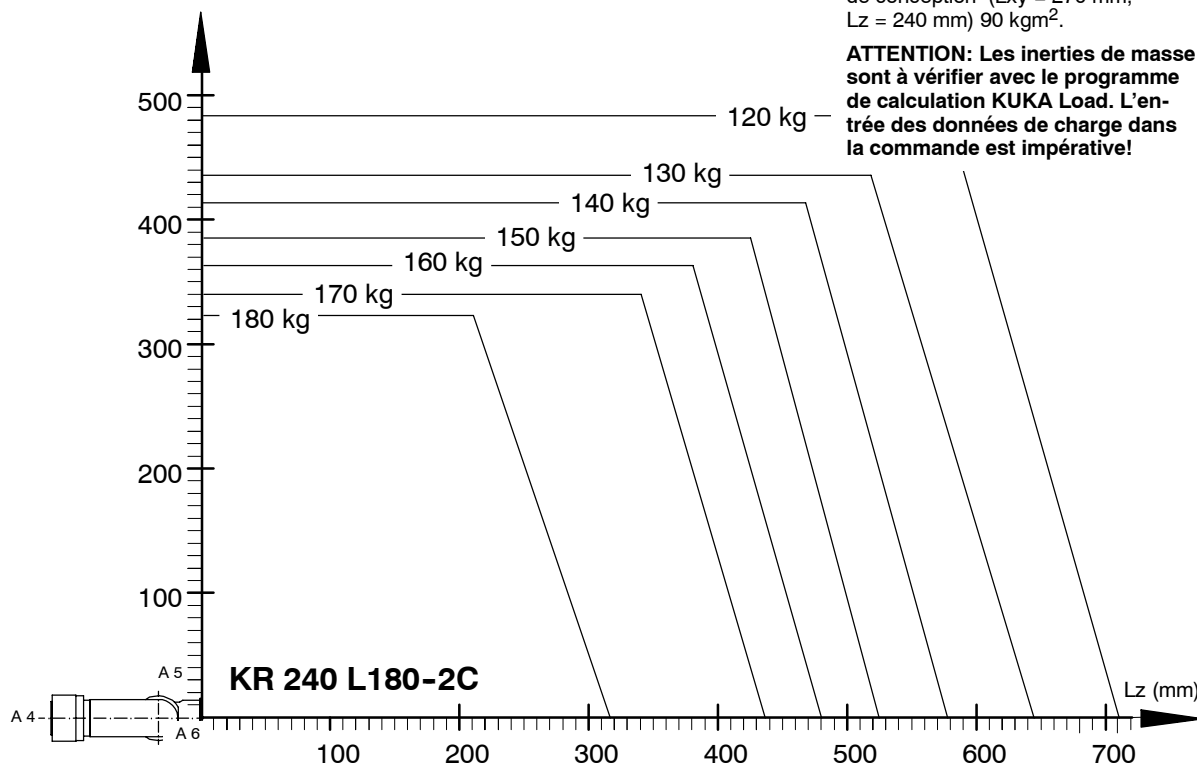
**ACHTUNG:** Die Massenträgheiten müssen mit dem Berechnungsprogramm KUKA Load überprüft werden. Die Eingabe der Lastdaten in die Steuerung ist unbedingt erforderlich!

Permissible mass inertia at the design point ( $L_{xy} = 270 \text{ mm}$ ,  $L_z = 240 \text{ mm}$ )  $90 \text{ kgm}^2$ .

**IMPORTANT:** The mass inertia must be checked using the calculation program KUKA Load. It is imperative for the load data to be entered in the controller!

Inertie de masse autorisée au point de conception ( $L_{xy} = 270 \text{ mm}$ ,  $L_z = 240 \text{ mm}$ )  $90 \text{ kgm}^2$ .

**ATTENTION:** Les inerties de masse sont à vérifier avec le programme de calcul KUKA Load. L'entrée des données de charge dans la commande est impérative!



**3-16** Traglastschwerpunkt P und Belastungskurven für KR 240 L180-2 C  
Load center of gravity P and loading curves for KR 240 L180-2 C  
Centre de gravité de la charge P et courbes de charge pour KR 240 L180-2 C

**ACHTUNG:** Diese Belastungskurven entsprechen der äußersten Belastbarkeit! Es müssen immer beide Werte (Traglast und Eigenträgheitsmoment) geprüft werden. Ein Überschreiten geht in die Lebensdauer des Geräts ein, überlastet im allgemeinen Motoren und Getriebe und bedarf auf alle Fälle der Rücksprache mit KUKA.

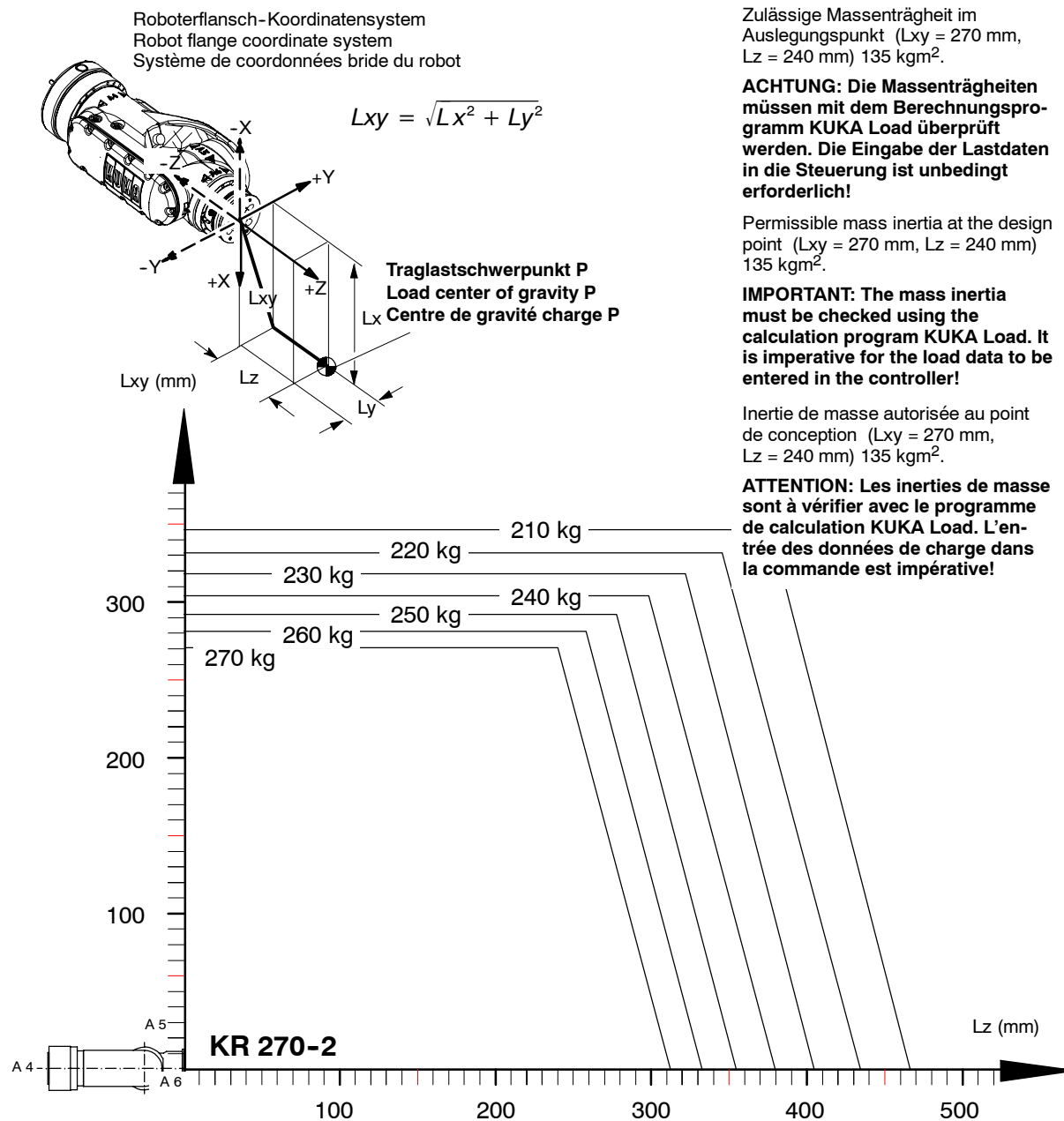
**IMPORTANT:** These loading curves correspond to the maximum load capacity. Both values (payload and principal moment of inertia) must be checked in all cases. Exceeding this capacity will reduce the service life of the robot and generally overload the motors and gears, in any such case KUKA must be consulted.

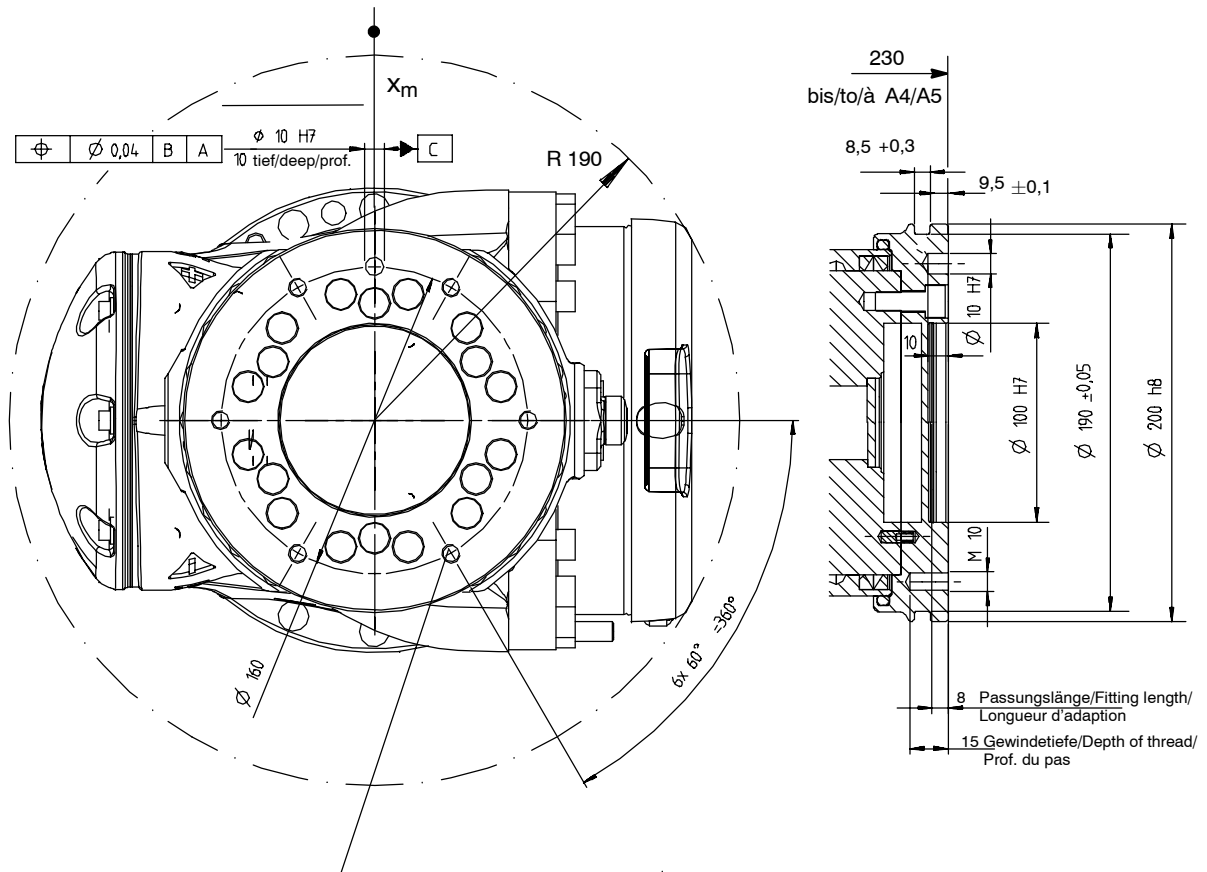
**ATTENTION:** Les courbes de charge représentent la capacité de charge maximum! Il faut toujours vérifier les deux valeurs (charge et moment d'inertie propre). Un dépassement de cette capacité réduit la durée de vie du robot et, en règle générale, surcharge les moteurs ainsi que les engrenages et transmissions. Il faudra en tous cas consulter KUKA auparavant.

**HINWEIS:** Die hier ermittelten Werte sind für die Robotereinsatzplanung notwendig. Für die Inbetriebnahme des Roboters sind gemäß KUKA-Softwareokumentation zusätzliche Eingabedaten erforderlich.

**NOTE:** The values determined here are necessary for planning the robot application. For commissioning the robot, additional input data are required in accordance with the KUKA software documentation.

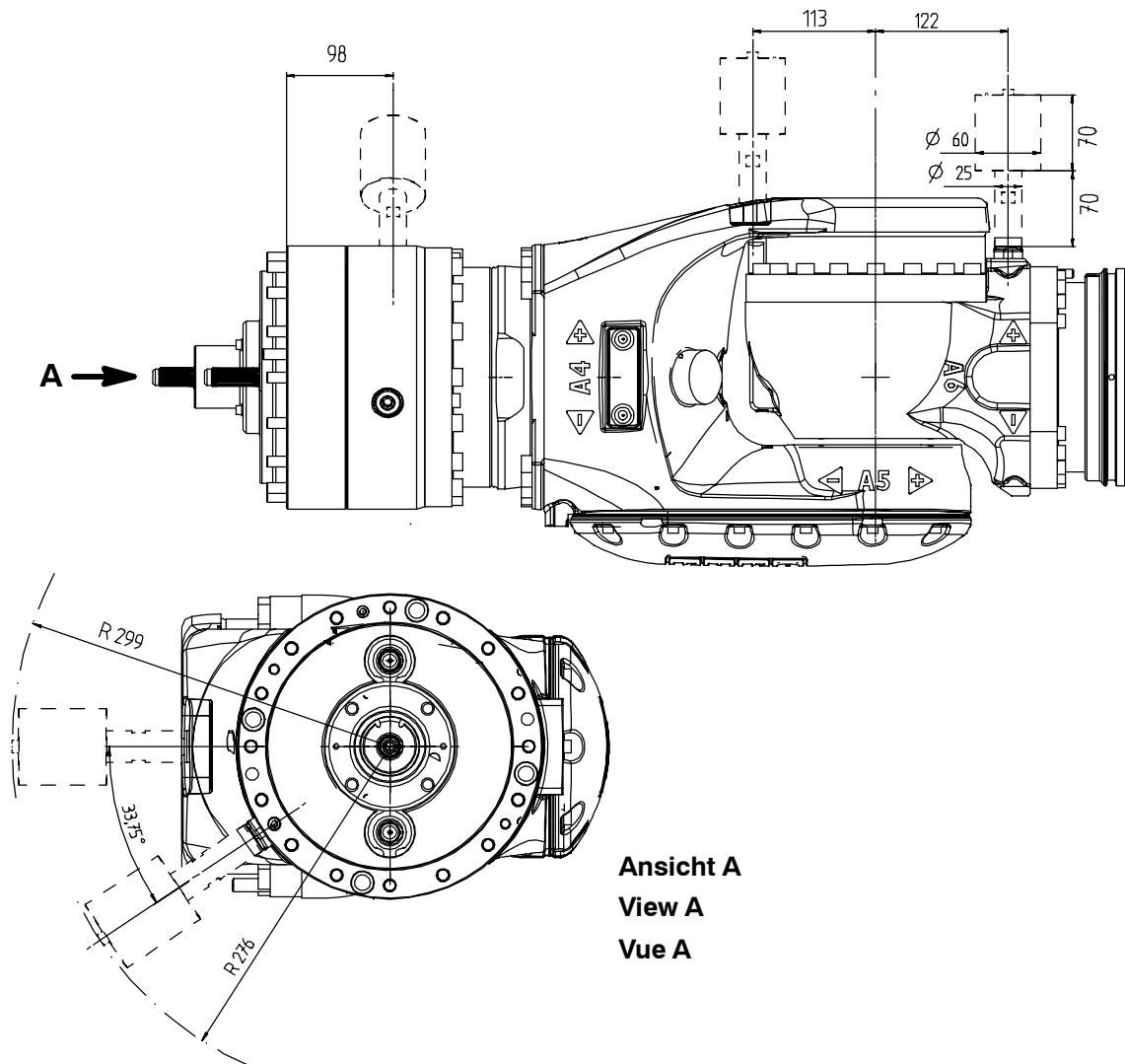
**REMARQUE:** Les valeurs ainsi déterminées sont indispensables pour définir le champ d'application du robot. Des données supplémentaires sont nécessaires pour la mise en service du robot conformément à la documentation du logiciel KUKA.





Befestigungsschrauben M10, Qualität 10.9  
 Einschraubtiefe: min. 12 mm, max. 14 mm  
 Fastening screws M10, quality 10.9  
 Depth of engagement: min. 12 mm, max. 14 mm  
 Vis de fixation M10, qualité 10.9  
 Longueur vissée: min. 12 mm, max. 14 mm

**3-18** DIN/ISO-Anbaufansch für ZH 150/180/210/240/270  
 DIN/ISO mounting flange for IW 150/180/210/240/270  
 Bride de fixation DIN/ISO pour PL 150/180/210/240/270



Ansicht A  
View A  
Vue A

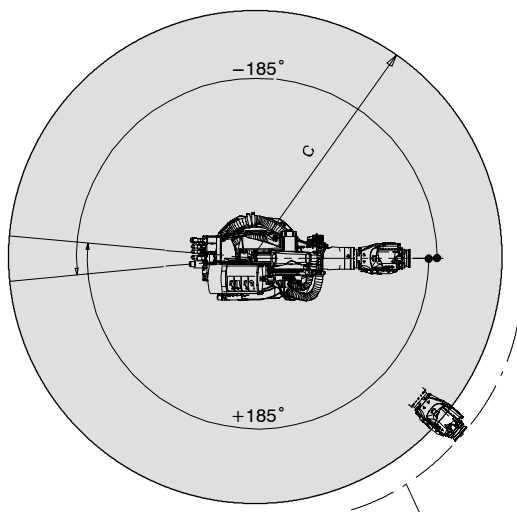
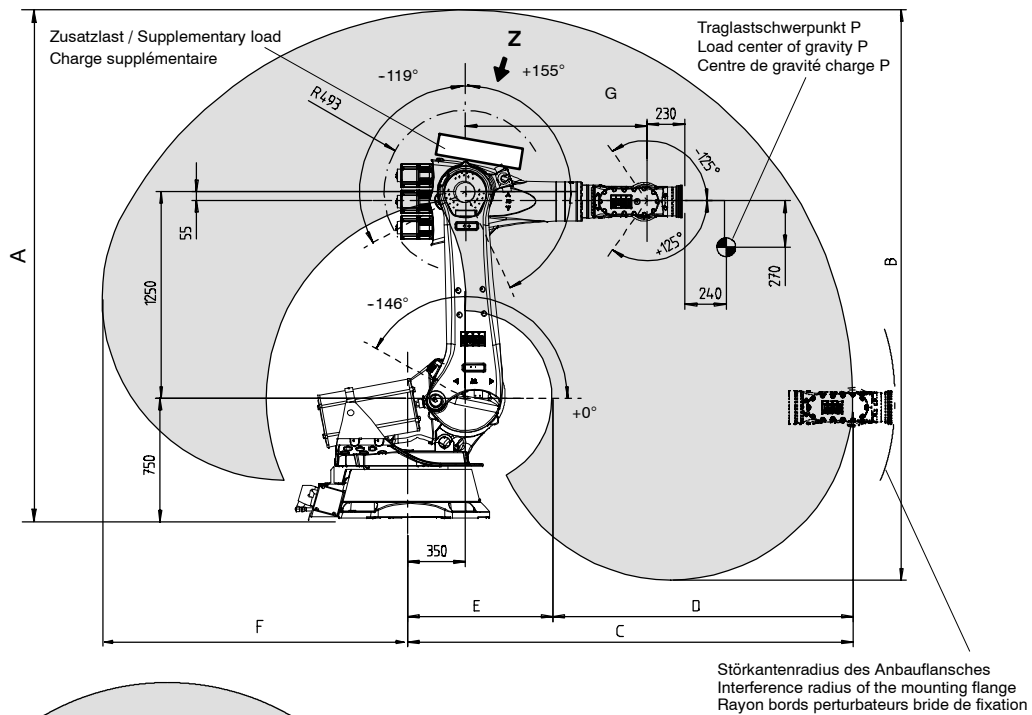
Für die Nullpunkt-Einstellung mit dem elektronischen Messtaster (siehe Abschnitt 2.6) **bei angebaurem Werkzeug** muss dieses so gestaltet sein, dass genügend Platz für Ein- und Ausbau des Messtasters bleibt.

For zero adjustment with the electronic probe (see Section 2.6) **when the tool is mounted**, the latter must be designed to allow sufficient space for installation and removal of the probe.

Pour le réglage du point zéro avec le palpeur de mesure électronique (voir par. 2.6) **lorsque l'outil est monté**, il faut qu'il soit tel qu'on ait encore de la place suffisante pour le montage et le démontage du palpeur.

### 3-19 Elektronischer Messtaster, Anbau an A4, A5 und A6 bei mechanischer Null-Stellung der A4 bis A6 Electronic probe, installation on A4, A5 and A6 in mechanical zero position of A4 to A6 Palpeur de mesure électronique, montage sur A4, A5 et A6 en position zéro mécanique de A4 à A6





**HINWEIS:** Zusatzlast-Schwerpunkt muss im Bereich der A 3 liegen. Bezugspunkt für den Arbeitsbereich ist der Schnittpunkt der Achsen 4 und 5.

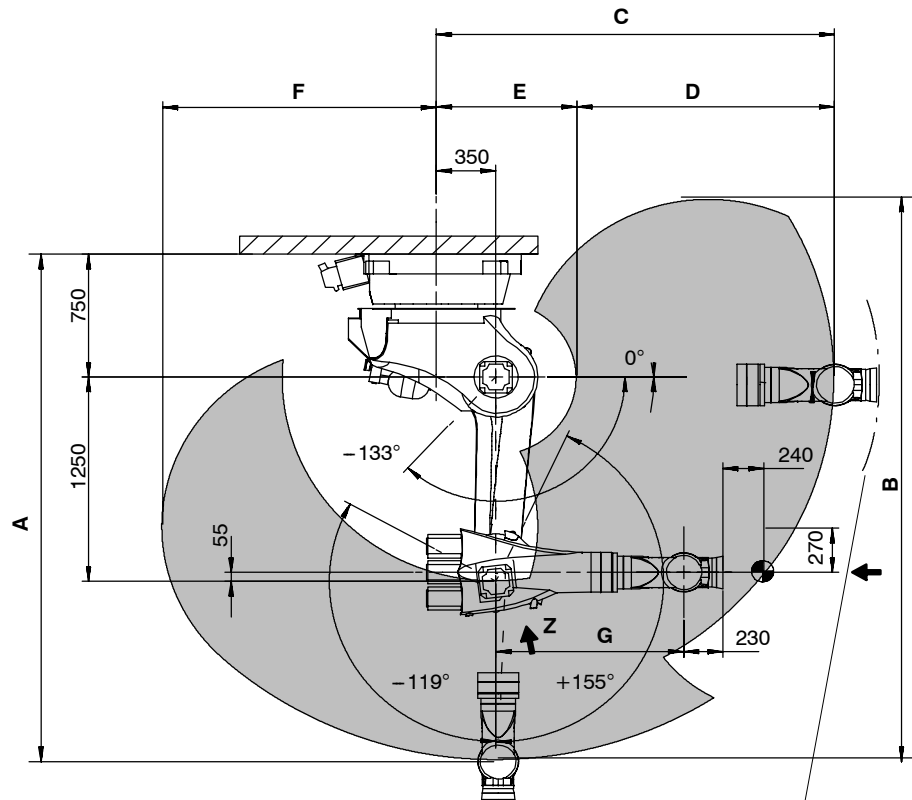
**NOTE:** The center of gravity of the supplementary load must be located near A 3. The reference point for the working envelope is the intersection of axes 4 and 5.

**REMARQUE.** - Centre de gravité de la charge utile supplémentaire devant être dans la zone de A 3. Le point de référence de l'enveloppe d'évolution est le point d'intersection des axes 4 et 5.

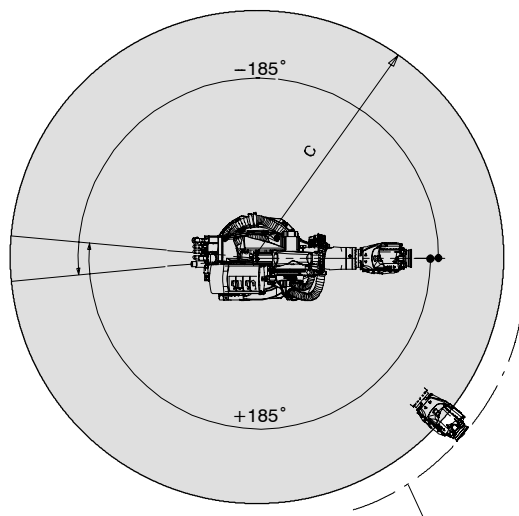
	A	B	C	D	E	F	G
KR 150-2	3100	3450	2700	1875	825	1788	1100
KR 150 L130-2	3300	3850	2900	2050	850	1987	1300
KR 150 L110-2	3500	4250	3100	2150	950	2187	1500
KR 180-2	3100	3450	2700	1875	825	1788	1100
KR 180 L150-2	3300	3850	2900	2050	850	1987	1300
KR 180 L130-2	3500	4250	3100	2150	950	2187	1500
KR 210-2	3100	3450	2700	1875	825	1788	1100
KR 210 L180-2	3300	3850	2900	2050	850	1987	1300
KR 210 L150-2	3500	4250	3100	2150	950	2187	1500
KR 240-2	3100	3450	2700	1875	825	1788	1100
KR 240 L210-2	3300	3850	2900	2050	850	1987	1300
KR 240 L180-2	3500	4250	3100	2150	950	2187	1500
KR 270-2	3100	3450	2700	1875	825	1788	1100

### 3-20

**Hauptabmessungen (softwarebezogen) und Arbeitsbereich KR 150-2, 180-2, 210-2, 240-2, 270-2**  
**Principal dimensions (software values) and working envelope KR 150-2, 180-2, 210-2, 240-2, 270-2**  
**Dimensions principales (se rapportant au logiciel) et enveloppe d'évolution KR 150-2, 180-2, 210-2, 240-2, 270-2**



Störkantenradius des Anbauflansches  
Interference radius of the mounting flange  
Rayon bords perturbateurs bride de fixation



Störkantenradius des Anbauflansches  
Interference radius of the mounting flange  
Rayon bords perturbateurs bride de fixation

**HINWEIS:** Zusatzlast-Schwerpunkt muss im Bereich der A 3 liegen. Bezugspunkt für den Arbeitsbereich ist der Schnittpunkt der Achsen 4 und 5.

**NOTE:** The center of gravity of the supplementary load must be located near A 3. The reference point for the working envelope is the intersection of axes 4 and 5.

**REMARQUE:** - Centre de gravité de la charge utile supplémentaire devant être dans la zone de A 3. Le point de référence de l'enveloppe d'évolution est le point d'intersection des axes 4 et 5.

	A	B	C	D	E	F	G
KR 240-2 C	3100	3453	2335	1510	825	1604	1100
KR 240 L210-2 C	3300	3852	2446	1594	850	1804	1300
KR 240 L180-2 C	3500	4252	2590	1641	850	2004	1500

### 3-21 Hauptabmessungen (softwarebezogen) und Arbeitsbereich

KR 240-2 C, KR 240 L210-2 C, KR 240 L180-2 C

Principal dimensions (software values) and working envelope

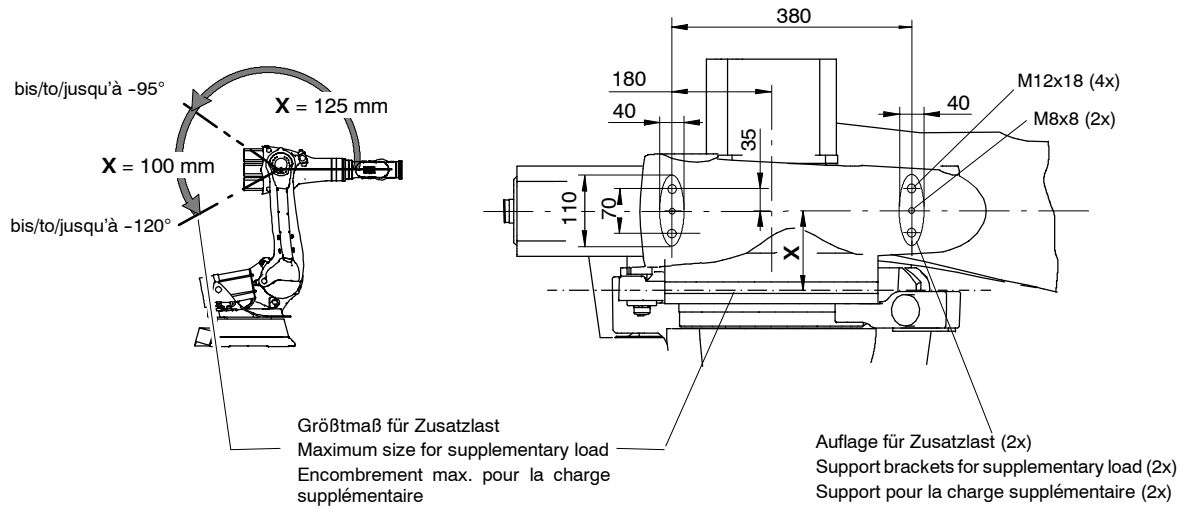
KR 240-2 C, KR 240 L210-2 C, KR 240 L180-2 C

Dimensions principales (se rapportant au logiciel) et enveloppe d'évolution

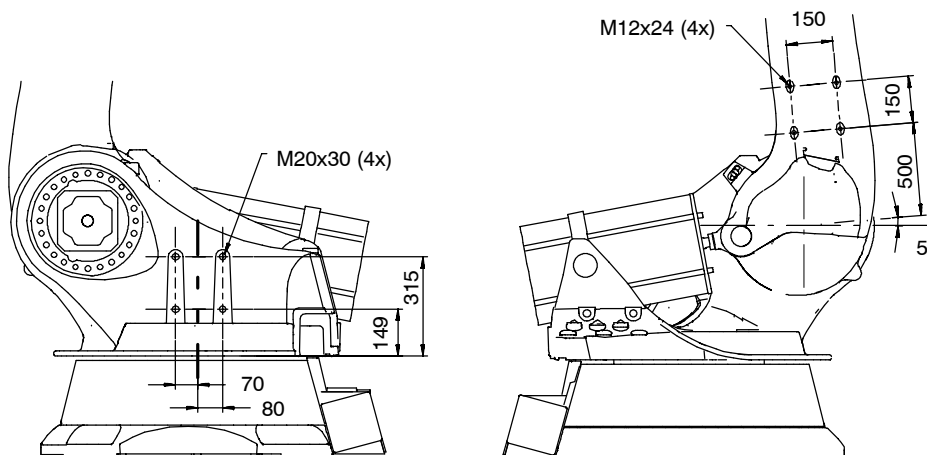
KR 240-2 C, KR 240 L210-2 C, KR 240 L180-2 C

**Achse 3 (Arm)**  
**Axis 3 (arm)**  
**Axe 3 (bras)**

**Ansicht Z** siehe Bild 3-20, 21  
**View Z** see Figure 3-20, 21  
**Vue Z** voir figure 3-20, 21



**Achse 1, Achse 2 (Karussell/Schwinge)**  
**Axis 1, axis 2 (rotating column/link arm)**  
**Axe 1, axe 2 (bâti de rotation/épaule)**



**3-22 Befestigungsbohrungen für Zusatzlast**  
**Attachment holes for supplementary load**  
**Trous de fixation pour charges supplémentaires**

# KUKA Roboter GmbH

## Produktprogramm Industrieroboter

- Gelenkroboter für Traglasten von 3 bis 500 kg
- Lineareinheiten
- Steuerungen
- Softwareentwicklung
- Schulung, Service

## Product range Industrial robots

- Jointed-arm robots for payloads from 3 kg to 500 kg
- Linear units
- Controllers
- Software development
- Training, service

## Gamme de produits Robots industriels

- Robots polyarticulés pour des charges comprises entre 3 kg et 500 kg
- Unités linéaires
- Baies de commande
- Développement de logiciels
- Formation, service clients

## Anschriften - Addresses - Adresses

D

**KUKA Roboter GmbH**  
Global Sales Center  
Hery-Park 3000  
D-86368 Gersthofen  
Tel.: +49 821 4533-0  
Fax: +49 821 4533-1616  
E-Mail: info@kuka-roboter.de  
Internet: http://www.kuka-roboter.de

**KUKA Roboter GmbH**  
Niederlassung West  
Dortmunder Straße 15  
D-57234 Wilnsdorf  
Tel.: +49 2739 4779-0  
Fax: +49 2739 4779-29  
E-Mail: nl-west@kuka-roboter.de

**KUKA Roboter GmbH**  
Niederlassung Nord  
VW-Werk, Halle 4,  
Eingang 22,  
Berliner Ring  
D-38436 Wolfsburg  
Tel.: +49 5361 848481-0  
Fax: +49 5361 848481-26

A

**KUKA Roboter GmbH**  
Vertriebsbüro Österreich  
Regensburg Strasse 9/1  
A-4020 Linz  
Tel.: +43 732 784752  
E-Mail: office@kuka-roboter.at

H

**KUKA Robotics Hungária Kft.**  
2335 Taksony, Fő út 140  
Hungária  
Tel.: +36 24 501609  
E-Mail: info@kuka-robotics.hu

ROK

**KUKA Robot Automation  
Korea Co. Ltd.**  
4 Ba 806 Sihwa Ind. Complex,  
Sung-Gok Dong, Ansan City,  
Kyunggi Do, 425-110 Korea  
Tel.: +82 31 4969937  
E-Mail: info@kukakorea.com

B

**KUKA Automatisering  
+ Robots N.V.**  
Centrum Zuid 1031  
B-3530 Houthalen  
Tel.: +32 11 516160  
E-Mail: info@kuka.be

I

**KUKA Roboter Italia S.p.A.**  
Via Pavia 9/a - int.6  
I-10098 Rivoli (TO)  
Tel.: +39 011 9595013  
E-Mail: kuka@kuka.it

S

**KUKA Svetsanläggningar  
+ Robotar AB**  
A. Odhners gata 15  
S-42130 Västra Frölunda  
Tel.: +46 31 7266200  
E-Mail: info@kuka.se

BR

**KUKA Roboter do Brasil Ltda.**  
Rua Dom Feliciano N° 63  
Cidade Satélite, Guarulhos  
CEP 07224 240  
São Paulo, SP, Brasil  
Tel.: +55 11 6413-4900  
E-Mail: info@kuka-roboter.com.br

MAL

**KUKA Robot Automation  
Sdn Bhd South East Asia  
Regional Office**  
No. 24, Jalan TPP 1/10  
Taman Industri Puchong  
47100 Puchong, Selangor, Malaysia  
Tel.: +60 3 8061-0613  
E-Mail: info@kuka.com.my

THA

**KUKA Robot Automation (M)  
Sdn Bhd Thailand Office**  
c/o Maccall System Co. Ltd.  
49/9-10 Soi Kingkaew 30,  
Kingkaew Road  
T. Rachatheva, A. Bangpli  
Samutprakarn, 10540 Thailand  
Tel.: +66 2 7502737  
E-Mail: atika@ji-net.com

CH

**KUKA Roboter Schweiz AG**  
Riedstrasse 7  
CH-8953 Dietikon  
Tel.: +41 17 449090  
E-Mail: info@kuka-roboter.ch

N

**KUKA Svetsanläggningar  
+ Robotar AB Avd. Norway**  
Hadelandsveien 2, Postbox 17  
NO-2801 Gjøvik, Norway  
Tel.: +47 61 133422  
E-Mail: geir.ulsrud@kuka.no

TWN

**KUKA Robot Automation  
Taiwan Co. Ltd.**  
136, Section 2,  
Huanjung East Road  
Jungli City, Taoyuan, Taiwan 320  
Tel.: +886 3 4371902  
E-Mail: info@kuka.com.tw

E

**KUKA Sistemas de  
Automatización, S.A.**  
Pol. Industrial Torrent de la Pastera  
Carrer del Bages s/n  
E-08800 Vilanova i la Geltrú  
Tel.: +34 93 8142353  
E-Mail: comercial@kuka-e.com

P

**KUKA Sistemas de Automatización  
S.A.**  
Urb. do Vale do Alecrim, Lote 115-B  
P-2950 Palmela  
Tel.: +3 51 21 2388083  
E-Mail: kuka@mail.telepac.pt

UK

**KUKA Welding Systems  
+ Robot Ltd.**  
Hereward Rise Halesowen  
UK-West Midlands B62 8AN GB  
Tel.: +44 121 5850800  
E-Mail: sales@kuka.co.uk

F

**KUKA Automatism  
+ Robotique SAS**  
Techvallée, 6 Avenue du Parc  
F-91140 Villebon S/Yvette  
Tel.: +33 1 69316600  
E-Mail: commercial@kuka.fr

PRC

**KUKA Automation Equipment  
(Shanghai) Co., Ltd.**  
Part B, Ground Floor, No. 211  
Fu te Road (North)  
Waigaoqiao Free Trade Zone  
Shanghai 200 131, China  
Tel.: +86 21 58665139  
E-Mail: franz.poeckl@kuka-sha.com.cn

USA

**KUKA Robotics Corp.**  
22500 Key Drive  
Clinton Township  
Michigan 48036 USA  
Tel.: +1 866 873-5852  
E-Mail: info@kukarobotics.com

Überreicht durch  
Handed over by  
Remis par

09/04

Technische Daten und Abbildungen unverbindlich  
für Lieferung. Änderungen vorbehalten.  
No liability accepted for errors or omissions.  
Caractéristiques techniques et figures à titre indicatif  
pour la livraison. Sous réserve de modifications techniques